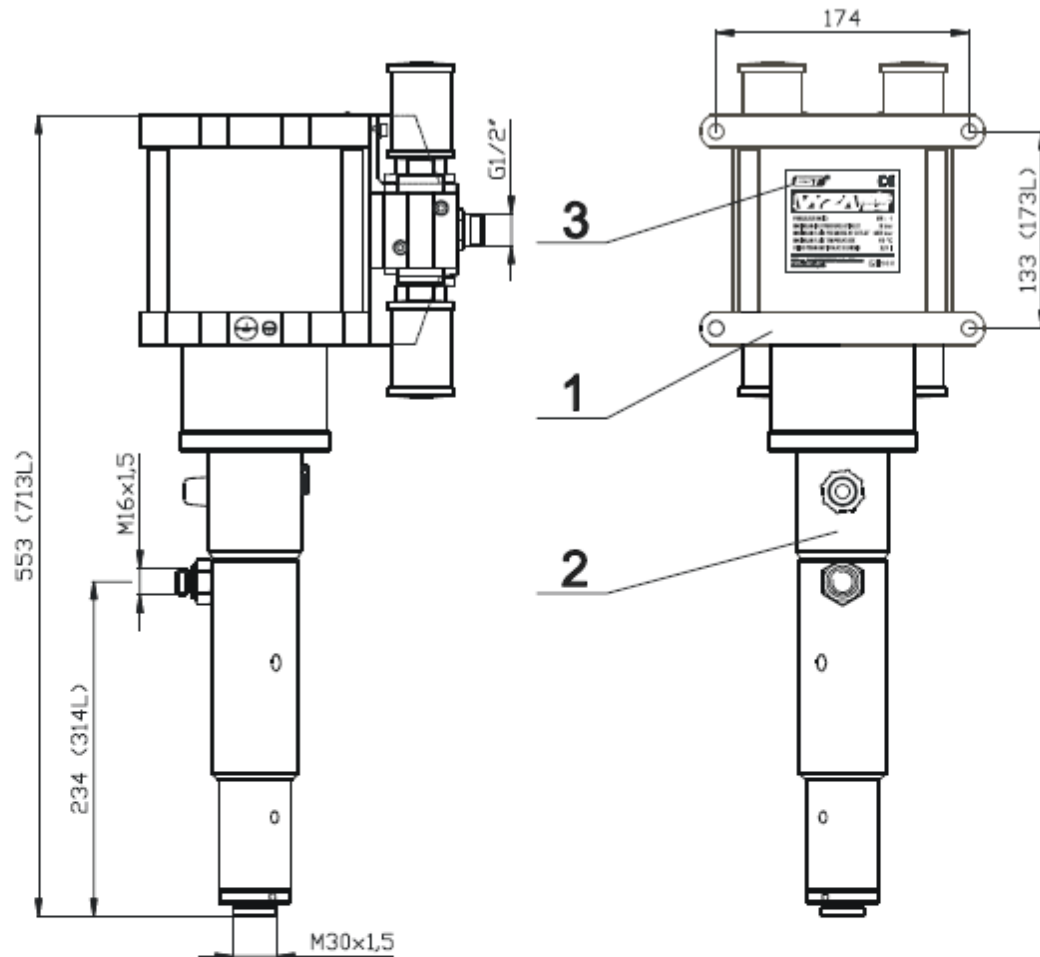


## ČERPADLA



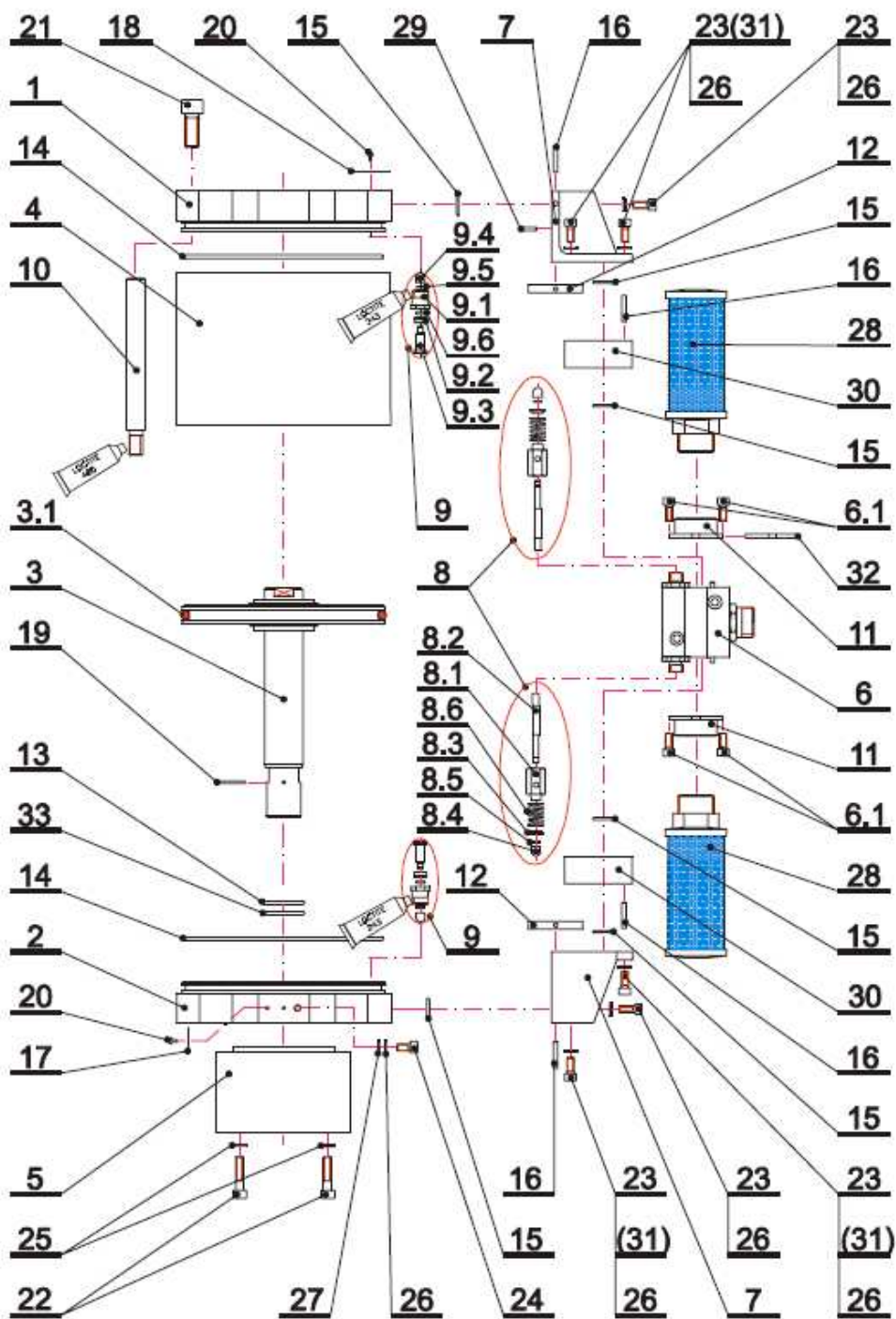
### Specifikace označení

Typ čerpadla	20 – 45	30 – 45	39 – 45	56 – 45	30 – 70	39 – 70	56 – 70	15 – 90	28 – 90	15 – 135	28 – 135
Převodový poměr	20 : 1	30 : 1	39 : 1	56 : 1	30 : 1	39 : 1	56 : 1	15 : 1	28 : 1	15 : 1	28 : 1
1. Motor – typ	PM 3,5 S	PM 4 S	PM 5 S	PM 6 S	PM 4 L	PM 5 L	PM 6 L	PM 4 S	PM 6 S	PM 4 L	PM 6 L
2. Pumpa – typ	S 45	S 45	S 45	S 45	L 70	L 70	L 70	S 90	S 90	L 135	L 135
3. Typový štítek	20 – 45	30 – 45	39 – 45	56 – 45	30 – 70	39 – 70	56 – 70	15 – 90	28 – 90	15 – 135	28 – 135

### Specifikace objednacích čísel

Čerpadlo		Motor		Pumpa		Typový štítek (samolepka)	
Typ	Identifikační číslo	Typ	Identifikační číslo	Typ	Identifikační číslo	Typ	Identifikační číslo
20 – 45	912 480	PM 3,5 S	912 620	S 45	912 750	20 – 45	812 481
30 – 45	912 490	PM 4 S	912 621			30 – 45	812 491
39 – 45	913 900	PM 5 S	913 885			39 – 45	813 902
56 – 45	912 470	PM 6 S	912 600			56 – 45	812 471
30 – 70	912 495	PM 4 L	912 622	L 70	912 780	30 – 70	812 496
39 – 70	913 901	PM 5 L	913 890			39 – 70	813 903
56 – 70	912 475	PM 6 L	912 611			56 – 70	812 476
15 – 90	912 465	PM 4 S	912 621	S 90	912 790	15 – 90	812 466
28 – 90	912 485	PM 6 S	912 600			28 – 90	812 486
15 – 135	912 467	PM 4 L	912 622			15 – 135	812 468
28 – 135	912 487	PM 6 L	912 611	L 135	912 820	28 – 135	812 488

**MOTORY VARIO**



\* 6.1 SOUČÁST JEDNOTKY OVLÁDACÍ

## PM 3.5S Motor (20-45)

Pořadové číslo	Název	Identifikační číslo	Počet kusů	
1	VÍKO HORNÍ	812 619	1	
2	VÍKO SPODNÍ	912 618	1	
3	PÍST PM 3,5S	912 607	1	
4	VÁLEC PM 3,5S	812 556	1	
5	DÍL SPOJŮVACÍ S	812 593	1	
6	JEDNOTKA OVLADACÍ	912602	1	
7	VÍKO ROZVODU	812 592	2	
8	VENTIL S	912 601	2	
<input checked="" type="checkbox"/>	9	TLAČÍTKO	912 595	2
10	SVORNIK S	812528	4	
11	REDUKCE 1/2"	812 589	2	
12	VAHADLO	812 542	2	
13	KROUŽEK VITON	105 127	1	
14	KROUŽEK NBR	105 056	2	
15	KROUŽEK NBR	105 033	4	
16	KOLÍK	119 030	2	
17	ŠTÍTEK 5569 – 31A	146 018	1	
18	ŠTÍTEK VARIO	146 043	1	
19	PRUŽNÝ KOLÍK	119 023	1	
20	ŠROUBOVÝ HŘEB	120 010	4	
21	ŠROUB	114 209	4	
22	ŠROUB	114 158	14	
23	ŠROUB	114 151	6	
24	ŠROUB	114 226	1	
25	PODLOŽKA	118 011	14	
26	PODLOŽKA	118 008	7	
27	PODLOŽKA	118 053	1	
<input checked="" type="checkbox"/>	28	TLUMIČ U1/2"	142 002	2
29	KOLÍK	119 028	1	
30	KOSTKA NÁSTAVNA	812 613	-	
31	ŠROUB	114 152	-	
32	KRYTKA	812 591	2	
33	KROUŽEK PTFE	105 099	1	
3.1	KROUŽEK NBR	105 055	1	
8.1	TĚLESO S	812 536	1	
8.2	TYČKA S	812 534	1	
8.3	KROUŽEK	812 538	1	
<input checked="" type="checkbox"/>	8.4	DORAZ	811 875	1
8.5	KROUŽEK POJISTNÝ	117 016	1	
8.6	PRUŽINA	124 024	1	
9.1	TĚLESO	812 596	1	
9.2	POUZDRO	812 544	1	
9.3	ZDVIHÁTKO	812 543	1	
<input checked="" type="checkbox"/>	9.4	DORAZ	811 875	1
9.5	KROUŽEK POJISTNÝ	117 016	1	
9.6	KROUŽEK NBR	105 009	1	
<b>① SADA ND – MOTOR PM 3,5S</b>		<b>id.č. 913 025</b>		
13	KROUŽEK VITON	105 127	2	
14	KROUŽEK NBR	105 056	2	
15	KROUŽEK NBR	105 033	4	
3.1	KROUŽEK NBR	105 055	1	
8.3	KROUŽEK	812 538	2	
9.6	KROUŽEK NBR	105 009	2	
33	KROUŽEK PTFE	105 099	2	
<b>② SADA ND – VENTIL PRO MOTORY</b>		<b>id.č. 913 034</b>		
8.3	KROUŽEK	812 538	1	
8.5	KROUŽEK POJISTNÝ	117 016	1	
8.6	PRUŽINA	124 024	1	

- Dodávané ND

## PM 4S Motor (30-45), PM 4L Motor (30-70)

Pořadové číslo	Název	Identifikační číslo	Počet kusů	
			PM 4S	PM 4L
1	VIKO HORNÍ	812616	1	1
2	VIKO SPODNÍ	912615	1	1
3	PIST PM4S	912605	1	—
	PIST PM4L	912606	—	1
4	VÁLEC PM4L	812558	—	1
	VÁLEC PM4S	812555	1	—
5	DIL SPJOVACÍ S	812593	1	—
	DIL SPJOVACÍ L	812612	—	1
6	JEDNOTKA OVLÁDACÍ	912602	1	1
7	VIKO ROZVODU	812592	2	2
8	VENTIL S	912601	2	—
	VENTIL L	912609	—	2
☑ 9	TLAČÍTKO	912595	2	2
10	SVORNIK S	812528	4	—
	SVORNIK L	812529	—	4
11	REDUKCE 1/2"	812589	2	—
	REDUKCE 3/4"	812588	—	2
12	VAHADLO	812542	2	2
13	KROUŽEK VITON	105128	1	1
14	KROUŽEK NBR	105059	2	2
15	KROUŽEK NBR	105033	4	6
16	KOLÍK	119030	2	4
17	ŠTÍTEK 5669 – 31A	146018	1	1
18	ŠTÍTEK VARIO	146043	1	1
19	PRUŽNÝ KOLÍK	119023	1	1
20	ŠROUBOVÝ HŘEB	120010	4	4
21	ŠROUB	114209	4	4
22	ŠROUB	114158	16	16
23	ŠROUB	114151	6	2
24	ŠROUB	114226	1	1
25	PODLŮŽKA	118011	16	16
26	PODLŮŽKA	118008	7	7
27	PODLŮŽKA	118053	1	1
☑ 28	TLUMIČ U1/2"	142002	2	—
	TLUMIČ U3/4"	142003	—	2
29	KOLÍK	119028	1	1
30	KOSTKA NÁSTAVNÁ	812613	—	2
31	ŠROUB	114152	—	4
32	KRYTKA	812591	2	2
33	KROUŽEK PTFE	105101	1	1
3.1	KROUŽEK NBR	105058	1	1
8.1	TĚLESO S	812536	1	—
	TĚLESO L	812537	—	1
8.2	TYČKA S	812534	1	—
	TYČKA L	812535	—	1
8.3	KROUŽEK	812538	1	1
☑ 8.4	DORAZ	811875	1	1
8.5	KROUŽEK POJISTNÝ	117016	1	1
8.6	PRUŽINA	124024	1	1
9.1	TĚLESO	812596	1	1
9.2	POUZDRO	812544	1	1
9.3	ZDVIHÁTKO	812543	1	1
☑ 9.4	DORAZ	811875	1	1
9.5	KROUŽEK POJISTNÝ	117016	1	1
9.6	KROUŽEK NBR	105009	1	1
<b>🔧 SADA ND – MOTOR PM 4S, PM 4L</b>		<b>id.č. 913 026</b>		
13	KROUŽEK VITON	105128		2
14	KROUŽEK NBR	105059		2
15	KROUŽEK NBR	105033		6
3.1	KROUŽEK NBR	105058		1
8.3	KROUŽEK	812538		2
9.6	KROUŽEK NBR	105009		2
33	KROUŽEK PTFE	105101		2

☑ - Dodávané ND

**PM 5S Motor (39-45), PM 5L Motor (39-70)**

Pořadové číslo	Název	Identifikační číslo	Počet kusů	
			PM5S	PM5L
1	VÍKO HORNÍ	813 898	1	1
2	VÍKO SPODNÍ	913 899	1	1
3	PIST PM5S	913 886	1	—
	PIST PM5L	913 887	—	1
4	VÁLEC PM5L	813 891	—	1
	VÁLEC PM5S	813 892	1	—
5	DÍL SPOJOVACÍ S	812 593	1	—
	DÍL SPOJOVACÍ L	812 612	—	1
6	JEDNOTKA OVLÁDACÍ	912 602	1	1
7	VÍKO ROZVODU	812 592	2	2
8	VENTIL S	912 601	2	—
	VENTIL L	912 609	—	2
☑ 9	TLAČÍTKO	912 595	2	2
10	SVORNIK S	812 528	4	—
	SVORNIK L	812 529	—	4
11	REDUKCE 1/2"	812 589	4	—
	REDUKCE 3/4"	812 588	—	4
12	VAHADLO	812 542	2	2
13	KROUŽEK VITON	105 144	1	1
14	KROUŽEK NBR	105 147	2	2
15	KROUŽEK NBR	105 033	4	6
16	KOLÍK	119 030	2	4
17	ŠTÍTEK 5569 – 31A	146 018	1	1
18	ŠTÍTEK VARIO	146 043	1	1
19	PRUŽNÝ KOLÍK	119 023	1	1
20	ŠROUBOVÝ HŘEB	120 010	4	4
21	ŠROUB	114 209	4	4
22	ŠROUB	114 158	16	16
23	ŠROUB	114 151	6	2
24	ŠROUB	114 226	1	1
25	PODLOŽKA	118 011	16	16
26	PODLOŽKA	118 008	7	7
27	PODLOŽKA	118 053	1	1
☑ 28	TLUMIČ U1/2"	142 002	4	—
	TLUMIČ U3/4"	142 003	—	4
29	KOLÍK	119 028	1	1
30	KOSTKA NÁSTAVNÁ	812 613	—	2
31	ŠROUB	114 152	—	4
32	KRYTKA	812 591	2	2
33	KROUŽEK PTFE	105 145	1	1
3.1	KROUŽEK NBR	105 146	1	1
8.1	TĚLESO S	812 536	1	—
	TĚLESO L	812 537	—	1
8.2	TYČKA S	812 534	1	—
	TYČKA L	812 535	—	1
8.3	KROUŽEK	812 538	1	1
☑ 8.4	DORAZ	811 875	1	1
8.5	KROUŽEK POJISTNÝ	117 016	1	1
8.6	PRUŽINA	124 024	1	1
9.1	TĚLESO	812 596	1	1
9.2	POUZDRO	812 544	1	1
9.3	ZDVÍHATKO	812 543	1	1
☑ 9.4	DORAZ	811 875	1	1
9.5	KROUŽEK POJISTNÝ	117 016	1	1
9.6	KROUŽEK NBR	105 009	1	1
<b>⑪ SADA ND – MOTOR PM 5S, PM 5L</b>		<b>id.č. 913 904</b>		
13	KROUŽEK VITON	105 144	—	2
14	KROUŽEK NBR	105 147	—	2
15	KROUŽEK NBR	105 033	—	6
3.1	KROUŽEK NBR	105 146	—	1
8.3	KROUŽEK	812 538	—	2
9.6	KROUŽEK NBR	105 009	—	2
33	KROUŽEK PTFE	105 145	—	2

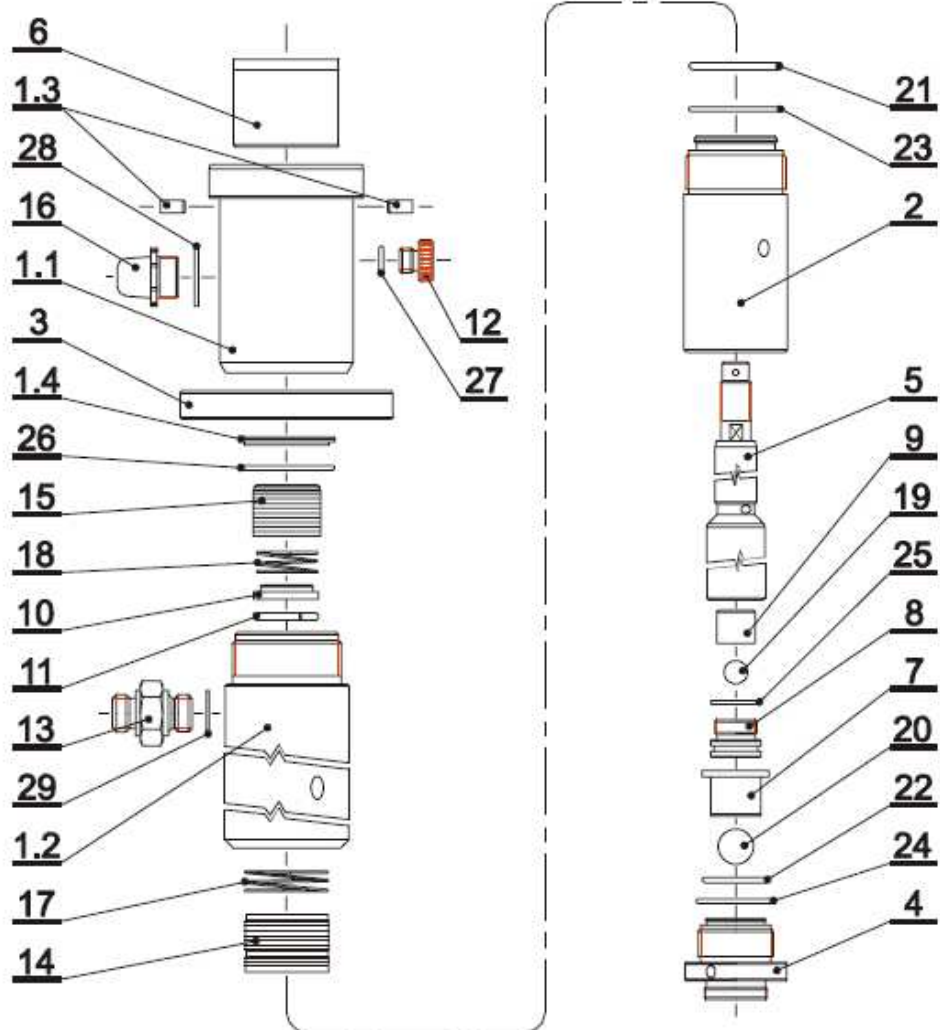
☑ - Dodávané ND

**PM 6S Motor (56-45; 28-90), PM 6L Motor (56-70; 28-135)**

Pořadové číslo	Název	Identifikační číslo	Počet kusů	
			PM 6S	PM 6L
1	MIKO HORNÍ	812 597	1	1
2	MIKO SPODNÍ	912 598	1	1
3	PIST PM 6S	912 603	1	—
	PIST PM 6L	912 604	—	1
4	VÁLEC PM 6L	812 557	—	1
	VÁLEC PM 6S	812 554	1	—
5	DIL SPOJOVACÍ S	812 593	1	—
	DIL SPOJOVACÍ L	812 612	—	1
6	JEDNOTKA OVLÁDACÍ	912 602	1	1
7	MIKO ROZVODU	812 592	2	2
8	VENTIL S	912 601	2	—
	VENTIL L	912 609	—	2
☑ 9	TLAČÍTKO	912 595	2	2
10	SVORNIK S	812 528	4	—
	SVORNIK L	812 529	—	4
11	REDUKCE 1/2"	812 589	4	—
	REDUKCE 3/4"	812 588	—	4
12	VAHADLO	812 542	2	2
13	KROUZEK VITON	105 131	1	1
14	KROUZEK NBR	105 097	2	2
15	KROUZEK NBR	105 033	4	6
16	KOLIK	119 030	2	4
17	ŠTÍTEK 5569 – 31A	146 018	1	1
18	ŠTÍTEK VARIO	146 043	1	1
19	PRUŽNÝ KOLIK	119 023	1	1
20	ŠROUBOVÝ HŘEB	120 010	4	4
21	ŠROUB	114 209	4	4
22	ŠROUB	114 158	16	16
23	ŠROUB	114 151	6	2
24	ŠROUB	114 226	1	1
25	PODLŮŽKA	118 011	16	16
26	PODLŮŽKA	118 008	7	7
27	PODLŮŽKA	118 053	1	1
☑ 28	TLUMIČ U1/2"	142 002	4	—
	TLUMIČ U3/4"	142 003	—	4
29	KOLIK	119 028	1	1
30	KOSTKA NÁSTAVNÁ	812 613	—	2
31	ŠROUB	114 152	—	4
32	KRYTKA	812 591	—	—
33	KROUZEK PTFE	105 102	1	1
3.1	KROUZEK NBR	105 067	1	1
8.1	TĚLESO S	812 536	1	—
	TĚLESO L	812 537	—	1
8.2	TYČKA S	812 534	1	—
	TYČKA L	812 535	—	1
8.3	KROUZEK	812 538	1	1
☑ 8.4	DORAZ	811 875	1	1
8.5	KROUZEK POJISTNÝ	117 016	1	1
8.6	PRUŽINA	117 016	1	1
9.1	TĚLESO	812 596	1	1
9.2	POUZDRO	812 544	1	1
9.3	ZDVIHATKO	812 543	1	1
☑ 9.4	DORAZ	811 875	1	1
9.5	KROUZEK POJISTNÝ	117 016	1	1
9.6	KROUZEK NBR	105 009	1	1
🔧 SADA ND – MOTOR PM 6S, PM 6L	id.č. 913 027			
13	KROUZEK VITON	105 131		2
14	KROUZEK NBR	105 097		2
15	KROUZEK NBR	105 033		6
3.1	KROUZEK NBR	105 067		1
8.3	KROUZEK	812 538		2
9.6	KROUZEK NBR	105 009		2
33	KROUZEK PTFE	105 102		2

☑ - Dodávané ND

**PUMPY VARIO**



**S45 Pumpa (20-45; 30-45; 56-45), L70 Pumpa (30-70; 56-70) - standardní sada těsnění**

Pořadové číslo	Název	Identifikační číslo	Počet kusů	
			S 45	L 70
1.1*	TĚLESO	912 758	1	—
1.2*	VÁLEC HORNÍ S45		1	—
1.3*	KOLÍK		2	—
1.4*	VLOŽKA		1	—
1.1*	TĚLESO	912 781	—	1
1.2*	VÁLEC HORNÍ L70		—	1
1.3*	KOLÍK		—	2
1.4*	VLOŽKA		—	1
2	VÁLEC SPODNÍ S45	812 757	1	—
	VÁLEC SPODNÍ L70	812 783	—	1
3	PŘÍRUBA	812 761	1	1
<input checked="" type="checkbox"/> 4	DÍL SACÍ	912 755	1	1
<input checked="" type="checkbox"/> 5	PÍSTNICE S45	812 751	1	—
	PÍSTNICE L70	812 784	—	1
6	MISKA	812 763	1	1
7	VLOŽKA	812 756	1	1
<input checked="" type="checkbox"/> 8	ŠROUB VENTILU	912 775	1	1
9	VLOŽKA	812 752	1	1
10	KROUŽEK OPĚRNÝ	812 765	1	1
11	KROUŽEK PRUŽNÝ	117 038	—	—
12	ZÁTKA	812 764	1	1
13	ŠROUBENÍ WT	812 410	1	1
<input checked="" type="checkbox"/> 14	SADA TĚSNĚNÍ 28/40	912 773	1	1
<input checked="" type="checkbox"/> 15	SADA TĚSNĚNÍ 20/32	912 774	1	1
16	PRŮZOR	811 754	1	1
17	PRUŽINA C 150 – H2 – S17	124 074	1	1
18	PRUŽINA C 125 – H3 – S17	124 075	1	1
<input checked="" type="checkbox"/> 19	KULIČKA Ø13 NEREZ	141 019	1	1
<input checked="" type="checkbox"/> 20	KULIČKA Ø18 NEREZ	141 021	1	1
21	KROUŽEK PTFE	105 104	1	1
22	KROUŽEK PTFE	105 102	1	1
23	KROUŽEK FPM	105 089	1	1
<input checked="" type="checkbox"/> 24	KROUŽEK FPM	105 082	1	1
<input checked="" type="checkbox"/> 25	KROUŽEK FPM	105 076	1	1
<input checked="" type="checkbox"/> 26	KROUŽEK NBR	105 087	1	1
27	KROUŽEK NBR	105 064	1	1
28	TĚSNĚNÍ 20 × 28 × 2 PRYŽ	106 006	1	1
29	KROUŽEK 17 × 22 AL	117 034	1	1

\* dodává se jako komplet

Sada ND - pumpa S45, L70 se standardní sadou těsnění id. č. 913 028 (viz. str. 34)

<b>SADA ND – PUMPA S45, L70</b>		<b>id.č. 913 029</b>	
21	KROUŽEK PTFE	105 104	1
22	KROUŽEK PTFE	105 102	1
23	KROUŽEK FPM	105 089	1
24	KROUŽEK FPM	105 082	1
25	KROUŽEK FPM	105 076	1
26	KROUŽEK NBR	105 087	1

– Dodávané ND



**S45 Pumpa (20-45; 30-45; 56-45), L70 Pumpa (30-70; 56-70) - sada těsnění UE a UF**

Pořadové číslo	Název	Identifikační číslo	Počet kusů	
			S 45	L 70
1.1*	TĚLESO	912 758	1	—
1.2*	VÁLEC HORNÍ S45		1	—
1.3*	KOLÍK		2	—
1.4*	VLOŽKA		1	—
1.1*	TĚLESO	912 781	—	1
1.2*	VÁLEC HORNÍ L70		—	1
1.3*	KOLÍK		—	2
1.4*	VLOŽKA		—	1
2	VÁLEC SPODNÍ S45	812 757	1	—
	VÁLEC SPODNÍ L70	812 783	—	1
3	PŘÍRUBA	812 761	1	1
<input checked="" type="checkbox"/> 4	DÍL SACÍ	912 755	1	1
<input checked="" type="checkbox"/> 5	PÍSTNICE S45	812 751	1	—
	PÍSTNICE L70	812 784	—	1
6	MISKA	812 763	1	1
7	VLOŽKA	812 756	1	1
<input checked="" type="checkbox"/> 8	ŠROUB VENTILU	912 775	1	1
9	VLOŽKA	812 752	1	1
10	KROUŽEK OPĚRNÝ	812 765	1	1
11	KROUŽEK PRUŽNÝ	117 038	—	—
12	ZÁTKA	812 764	1	1
13	ŠROUBENÍ WT	812 410	1	1
<input checked="" type="checkbox"/> 14	SADA TĚSNĚNÍ 28/40UF	913 181	1	1
	SADA TĚSNĚNÍ 28/40UE	913 186		
<input checked="" type="checkbox"/> 15	SADA TĚSNĚNÍ 20/32UF	913 180	1	1
	SADA TĚSNĚNÍ 20/32UE	913 185		
16	PRŮZOR	811 754	1	1
17	PRUŽINA C150 – H2 – S17	124 074	1	1
18	PRUŽINA C125 – H3 – S17	124 075	1	1
<input checked="" type="checkbox"/> 19	KULIČKA Ø13 NEREZ	141 019	1	1
<input checked="" type="checkbox"/> 20	KULIČKA Ø18 NEREZ	141 021	1	1
21	KROUŽEK PTFE	105 104	1	1
22	KROUŽEK PTFE	105 102	1	1
23	KROUŽEK FPM	105 089	1	1
<input checked="" type="checkbox"/> 24	KROUŽEK FPM	105 082	1	1
<input checked="" type="checkbox"/> 25	KROUŽEK FPM	105 076	1	1
<input checked="" type="checkbox"/> 26	KROUŽEK NBR	105 087	1	1
27	KROUŽEK NBR	105 064	1	1
28	TĚSNĚNÍ 20 × 28 × 2 PRYŽ	106 006	1	1
29	KROUŽEK 17 × 22 AL	117 034	1	1

\* dodává se jako komplet

Sada ND - pumpa S45, L70 se sadou těsnění UE id. č. 913 189 (viz. str. 34)

Sada ND - pumpa S45, L70 se sadou těsnění UF id. č. 913 184 (viz. str. 34)

● SADA TĚSNĚNÍ – PUMPA S45, L70		id.č. 913 029	
21	KROUŽEK PTFE	105 104	1
22	KROUŽEK PTFE	105 102	1
23	KROUŽEK FPM	105 089	1
24	KROUŽEK FPM	105 082	1
25	KROUŽEK FPM	105 076	1
26	KROUŽEK NBR	105 087	1

– Dodávané ND

**S90 Pumpa (15-90; 28-90), L135 Pumpa (15-135; 28-135)- standardní sada těsnění**

Pořadové číslo	Název	Identifikační číslo	Počet kusů	
			S 90	L 135
1.1*	TĚLESO	912 791	1	—
1.2*	VÁLEC HORNÍ S90		1	—
1.3*	KOLÍK		2	—
1.4*	VLOŽKA		1	—
1.1*	TĚLESO	912 821	—	1
1.2*	VÁLEC HORNÍ L135		—	1
1.3*	KOLÍK		—	2
1.4*	VLOŽKA		—	1
2	VÁLEC SPODNÍ S90	812 793	1	—
	VÁLEC SPODNÍ L135	812 823	—	1
3	PŘÍRUBA	812 761	1	1
<input checked="" type="checkbox"/> 4	DÍL SACÍ	912 799	1	1
<input checked="" type="checkbox"/> 5	PISTNICE S90	812 794	1	—
	PISTNICE L135	812 824	—	1
6	MISKA	812 763	1	1
7	VLOŽKA	812795	1	1
<input checked="" type="checkbox"/> 8	ŠROUB VENTILU	912 796	1	1
9	VLOŽKA	812 798	1	1
10	KROUŽEK OPĚRNÝ	812 802	1	1
11	KROUŽEK PRUŽNÝ	117 038	1	1
12	ZÁTKA	812764	1	1
13	ŠROUBENÍ WT	812 410	1	1
<input checked="" type="checkbox"/> 14	SADA TĚSNĚNÍ 39/55	912 804	1	1
<input checked="" type="checkbox"/> 15	SADA TĚSNĚNÍ II 28/40	912 809	1	1
16	PRŮZOR	811 754	1	1
17	PRUŽINA C 200 – H1 – S17	124 076	1	1
18	PRUŽINA C 150 – H2 – S17	124 074	1	1
<input checked="" type="checkbox"/> 19	KULIČKA Ø18 NEREZ	141 021	1	1
<input checked="" type="checkbox"/> 20	KULIČKA Ø24 NEREZ	141 024	1	1
21	KROUŽEK PTFE	105 115	1	1
22	KROUŽEK PTFE	105 104	1	1
23	KROUŽEK FPM	105 091	1	1
<input checked="" type="checkbox"/> 24	KROUŽEK FPM	105 089	1	1
<input checked="" type="checkbox"/> 25	KROUŽEK FPM	105 103	1	1
<input checked="" type="checkbox"/> 26	KROUŽEK NBR	105 087	1	1
27	KROUŽEK NBR	105 064	1	1
28	TĚSNĚNÍ 20 × 28 × 2 PRYŽ	106 006	1	1
29	KROUŽEK 17 × 22 AL	117 034	1	1

\* dodává se jako komplet

Sada ND - pumpa S90, L135 se standardní sadou těsnění id. č. 913 030 (viz. str. 34)

<b>🔍 SADA TĚSNĚNÍ – PUMPA S90, L135</b>		<b>id.č. 913 031</b>	
21	KROUŽEK PTFE	105 115	1
22	KROUŽEK PTFE	105 104	1
23	KROUŽEK FPM	105 091	1
24	KROUŽEK FPM	105 089	1
25	KROUŽEK FPM	105 103	1
26	KROUŽEK NBR	105 087	1

– Dodávané ND

**S90 Pumpa (15-90; 28-90), L135 Pumpa (15-135; 28-135) - sada těsnění UF**

Pořadové číslo	Název	Identifikační číslo	Počet kusů	
			S 90	L 135
1.1*	TĚLESO	912 791	1	—
1.2*	VÁLEC HORNÍ S90		1	—
1.3*	KOLÍK		2	—
1.4*	VLOŽKA		1	—
1.1*	TĚLESO	912 821	—	1
1.2*	VÁLEC HORNÍ L135		—	1
1.3*	KOLÍK		—	2
1.4*	VLOŽKA		—	1
2	VÁLEC SPODNÍ S90	812 793	1	—
	VÁLEC SPODNÍ L135	812 823	—	1
3	PŘÍRUBA	812 761	1	1
<input checked="" type="checkbox"/> 4	DÍL SACÍ	912 799	1	1
<input checked="" type="checkbox"/> 5	PISTNICE S90	812 794	1	—
	PISTNICE L135	812 824	—	1
6	MISKA	812 763	1	1
7	VLOŽKA	812 795	1	1
<input checked="" type="checkbox"/> 8	ŠROUB VENTILU	912 796	1	1
9	VLOŽKA	812 798	1	1
10	KROUŽEK OPĚRNÝ	812 802	1	1
11	KROUŽEK PRUŽNÝ	117 038	1	1
12	ZÁTKA	812 764	1	1
13	ŠROUBENÍ WT	812 410	1	1
<input checked="" type="checkbox"/> 14	SADA TĚSNĚNÍ 39/55UF	913 193	1	1
<input checked="" type="checkbox"/> 15	SADA TĚSNĚNÍ II. 28/40UF	913 192	1	1
16	PRŮZOR	811 754	1	1
17	PRUŽINA C 200 – H1 – S17	124 076	1	1
18	PRUŽINA C 150 – H2 – S17	124 074	1	1
<input checked="" type="checkbox"/> 19	KULIČKA Ø18 NEREZ	141 021	1	1
<input checked="" type="checkbox"/> 20	KULIČKA Ø24 NEREZ	141 024	1	1
21	KROUŽEK PTFE	105 115	1	1
22	KROUŽEK PTFE	105 104	1	1
23	KROUŽEK FPM	105 091	1	1
<input checked="" type="checkbox"/> 24	KROUŽEK FPM	105 089	1	1
<input checked="" type="checkbox"/> 25	KROUŽEK FPM	105 103	1	1
<input checked="" type="checkbox"/> 26	KROUŽEK NBR	105 087	1	1
27	KROUŽEK NBR	105 064	1	1
28	TĚSNĚNÍ 20 × 28 × 2 PRYŽ	106 006	1	1
29	KROUŽEK 17 × 22 AL	117 034	1	1

\* dodává se jako komplet

Sada ND - pumpa S90, L135 se sadou těsnění UF id. č. 913 197 (viz. str. 34)

☛ SADA TĚSNĚNÍ – PUMPA S90, L135		id.č. 913 031	
21	KROUŽEK PTFE	105 115	1
22	KROUŽEK PTFE	105 104	1
23	KROUŽEK FPM	105 091	1
24	KROUŽEK FPM	105 089	1
25	KROUŽEK FPM	105 103	1
26	KROUŽEK NBR	105 087	1

– Dodávané ND

## SERVISNÍ SADY ND

### Sada ND - pumpa S45 a L70 se standardním těsněním

④ SADA ND – PUMPA S45, L70		id.č. 913 028	
14	SADA TĚSNĚNÍ 28/40	912 773	1
15	SADA TĚSNĚNÍ 20/32	912 774	1
17	PRUŽINA C150 – H2 – S17	124 074	1
18	PRUŽINA C125 – H3 – S17	124 075	1
☑ 24	KROUŽEK FPM	105 082	2
⑤	SADA TĚSNĚNÍ PUMPA	S45, L70	1

### Sada ND - pumpa S45 a L70 s těsněním UF

SADA ND UF – PUMPA S45, L70		id.č. 913 184	
14	SADA TĚSNĚNÍ 28/40UF	913 181	1
15	SADA TĚSNĚNÍ 20/32UF	913 180	1
17	PRUŽINA C150 – H2 – S17	124 074	1
18	PRUŽINA C125 – H3 – S17	124 075	1
24	KROUŽEK FPM	105 082	2
⑥	SADA TĚSNĚNÍ PUMPA	S45, L70	1

### Sada ND - pumpa S45 a L70 s těsněním UE

SADA ND UE – PUMPA S45, L70		id.č. 913 189	
14	SADA TĚSNĚNÍ 28/40UE	913 186	1
15	SADA TĚSNĚNÍ 20/32UE	913 185	1
17	PRUŽINA C150 – H2 – S17	124 074	1
18	PRUŽINA C125 – H3 – S17	124 075	1
24	KROUŽEK FPM	105 082	2
⑦	SADA TĚSNĚNÍ PUMPA	S45, L70	1

### Sada ND - pumpa S90 a L135 se standardním těsněním

④ SADA ND – PUMPA S90, L135		id.č. 913 030	
14	SADA TĚSNĚNÍ 39/55	912 804	1
15	SADA TĚSNĚNÍ II 28/40	912 809	1
17	PRUŽINA C200 – H1 – S17	124 076	1
18	PRUŽINA C150 – H2 – S17	124 074	1
☑ 24	KROUŽEK FPM	105 089	2
⑧	SADA TĚSNĚNÍ PUMPA	S90, L135	1

### Sada ND - pumpa S90 a L135 s těsněním UF

SADA ND UF – PUMPA S90, L135		id.č. 913 197	
14	SADA TĚSNĚNÍ 39/55UF	913 193	1
15	SADA TĚSNĚNÍ II. 28/40UF	913 192	1
17	PRUŽINA C200 – H1 – S17	124 076	1
18	PRUŽINA C150 – H2 – S17	124 074	1
24	KROUŽEK FPM	105 089	2
⑨	SADA TĚSNĚNÍ PUMPA	S90, L135	1

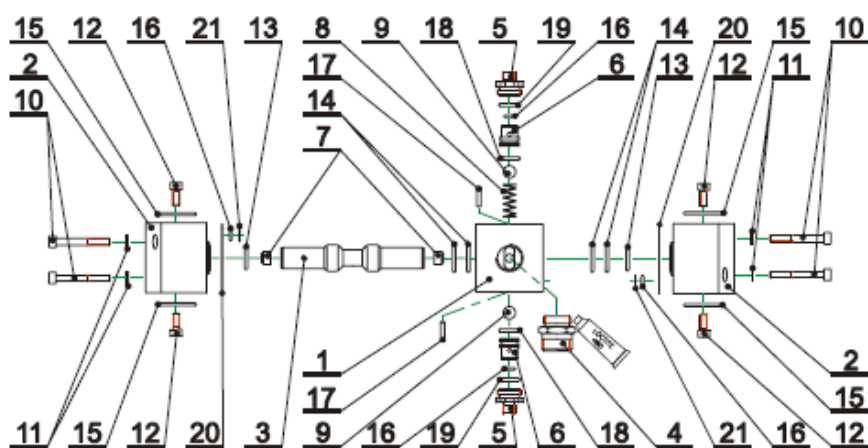
## JEDNOTKA OVLÁDACÍ

Pořadové číslo	Název	Identifikační číslo	Počet kusů
1	KOSTKA ROZVODU	812 531	1
2	BOK KOSTKY	912 586	2
☑ 3	ŠOUPÁTKO	912 587	1
4	ŠROUBENÍ	812 594	1
5	ŠROUB	812 532	2
6	SEDLO	812 533	2
☑ 7	DORAZ	811 846	2
8	PRUŽINA	801 800	1
9	KULÍČKA Ø9 NEREZ	141 015	2
10	ŠROUB	114 153	4
11	PODLOŽKA	118 008	4
12	ŠROUB	114 150	8
13	KROUŽEK NBR	105 036	2
14	KROUŽEK NBR	105 044	4
15	KROUŽEK NBR	105 051	4
16	KROUŽEK NBR	105 009	4
17	KOLÍK	119 028	2
18	KROUŽEK NBR	105 062	2
19	KROUŽEK NBR	105 069	2
20	VLOŽKA	812 624	2
21	SITKO	811 856	2

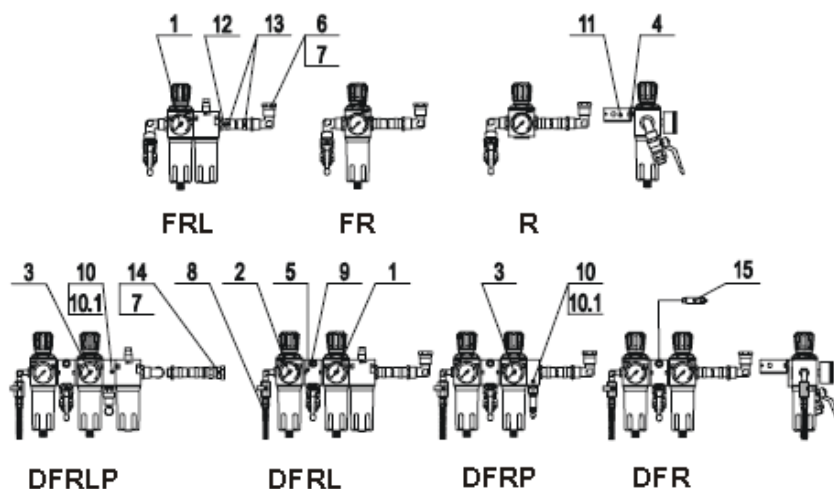
④ SADA ND MALÁ		id.č. 913 032	
8	PRUŽINA	801 800	1
16	KROUŽEK NBR	105 009	2
18	KROUŽEK NBR	105 062	2
19	KROUŽEK NBR	105 069	2

⑤ SADA ND VELKÁ		id.č. 913 033	
13	KROUŽEK NBR	105 036	2
14	KROUŽEK NBR	105 044	4
15	KROUŽEK NBR	105 051	4
16	KROUŽEK NBR	105 009	2
20	VLOŽKA	812 624	2

☑ – Dodávané ND



## MODULY VSTUPNÍ



### Specifikace vstupních modulů

Moduly pro aplikace airless		Identifikační číslo	Moduly pro aplikace mix		Identifikační číslo
	R 1/2-08	912 900		DFR 1/2;3/8-08/03	912 915
	R 3/8-08	912 901		DFR 3/8-08/03	912 916
	R 1/4-08	912 902		DFR 1/4-08/03	912 917
	FR 1/2-08	912 903	♣	DF RL 1/2;3/8-08/03	912 918
	FR 3/8-08	912 904	♣	DF RL 3/8-08/03	912 919
	FR 1/4-08	912 905	♣	DF RL 1/4-08/03	912 920
♣	FRL 1/2-08	912 906		DFRP 1/2;3/8-5,5/03	912 921
♣	FRL 3/8-08	912 907		DFRP 1/2;3/8-4,5/03	912 927
♣	FRL 1/4-08	912 908	♣	DF RLP 1/2;3/8-4,5/03	912 962

### Specifikace dílů vstupních modulů

Poř. číslo	Název	Identifikační číslo	Poř. číslo	Název	Identifikační číslo
1	Manometr 0-10, č.č. 8 bar	912 910	7	O-kroužek	105 070
2	Manometr 0-4, č.č. 3 bar	912 911	8	Šroubení 8/6	130 011
3	Manometr 0-10, č.č. 5,5 bar	912 912	9	Zátka 1/4	802 928
	Manometr 0-10, č.č. 4,5 bar	912 942	10	Pojšťovací ventil kompl. 5,5 bar	912 930
4	Držák 3/8 - 1/2	812 929		Pojšťovací ventil kompl. 4,5 bar	912 934
	Držák 1/4	812 928	10.1	Ventil pojistný 5,5 bar	148 012
5	Těleso 3/8 - 1/2	812 724		Ventil pojistný 4,5 bar	148 015
	Těleso 1/4	812 725	11	Držák VARIO	912 726
6	Vstupní díl	912 730	12	Hadice DN 13/21	103 002
			13	Hadicová spona	155 010
			14	Vstupní díl přímý	912 829

### Příslušenství modulů pro aplikace mix

- označení Dxx (není součástí dodávky modulů)

Poř. číslo	Název	Identifikační číslo
15	Čistič trysek	912 965

### Příslušenství pro moduly s přimazávačem - označení s ♣

(není součástí dodávky modulů)

Obsah	Název	Identifikační číslo	Obsah	Název	Identifikační číslo
0.2 lt	Mazivo EST 32 PM	912 938	0.2 lt	Mazivo KILFR OST 400	912 935
1.0 lt	(motory - běžný provoz)	912 939	1.0 lt	(motory - těžký provoz)	912 936

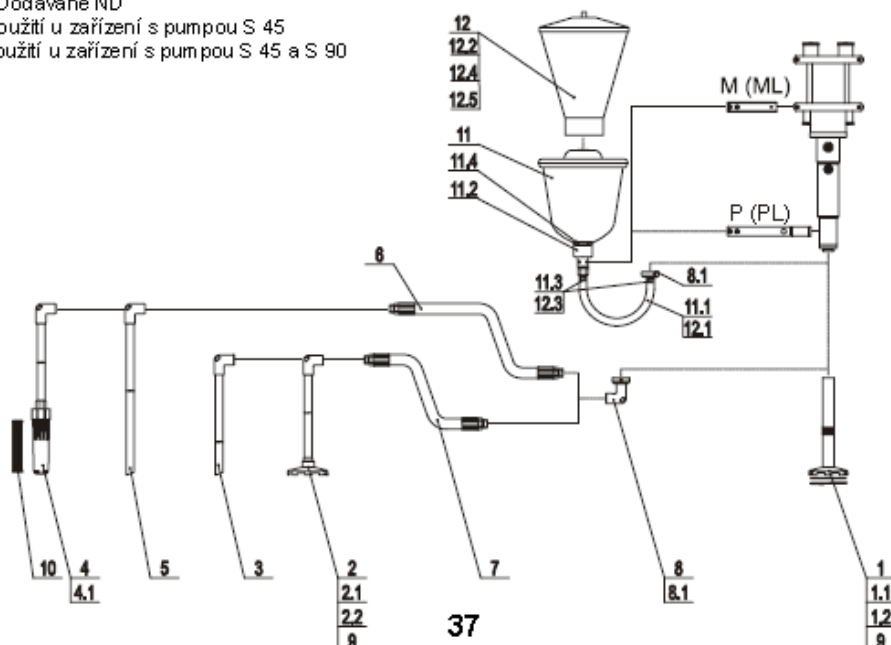
## MODULY SÁNÍ

Pořadové číslo	Název	Identifikační číslo
1	SACÍ DÍL PŘÍMÝ LFS (prov. dlouhé/stojánek)	912 720
	SF S (prov. krátké/stojánek)	912 722
	LFV (prov. dlouhé/vozík)	912 743
	SFV (prov. krátké/vozík)	912 740
2	NÁSTAVEC SÁNÍ SF (0,5 m s filtrem)	912 746
3	NÁSTAVEC SÁNÍ S (0,5 m)	912 748
4	NÁSTAVEC SÁNÍ LF (0,95 m s FILTREM)	912 738
5	NÁSTAVEC SÁNÍ L (0,95 m)	912 733
6	SACÍ HADICE 1/2" (1,5 m)	912 301
7	SACÍ HADICE 3/4" (0,85 m)	912 460
8	SACÍ DÍL 90°	912 735
☑ 9	FILTRAČNÍ VLOŽKA 0,1 V	911 395
	0,14 V	911 396
	0,2 V	911 397
	0,25 V	911 398
	0,28 V	911 399
	0,315 V	911 400
☑ 10	FILTRAČNÍ VLOŽKA 30 mesh (500 µm)	121 001
	60 mesh (250 µm)	121 004
	100 mesh (149 µm)	121 005
11	SÁNÍ NÁDOBKA (GRACD) 5 L P KOMPL. *	913 680
	SÁNÍ NÁDOBKA (GRACD) 5 L M KOMPL. **	913 682
12	SÁNÍ NÁDOBKA (LARIUS) 5 L PL KOMPL. *	913 751
	SÁNÍ NÁDOBKA (LARIUS) 5 L ML KOMPL. **	913 753
☑ 1.1; 2.1	TĚLESO FILTRU	811 756
☑ 1.2; 2.2	POJISTNÝ KROUŽEK DRÁTĚNÝ	811 392
☑ 4.1	SACÍ FILTR 1/2"	121 009
☑ 8.1	KROUŽEK NBR	105 044
☑ 11.1; 12.1	HADICE P, PL (0,4 m) *	151 009
	HADICE M, ML (0,8 m) **	
☑ 11.2	KROUŽEK VITON	105 123
☑ 11.3; 12.3	HADICOVÁ SPONA	155 008
☑ 11.4	SÍTKO	121 013
☑ 12.2	FILTR JEMNÝ	308 028
☑ 12.4	FILTR HRUBÝ	308 029
☑ 12.5	POJISTNÝ KROUŽEK	117 600

☑ – Dodávané ND

\* použití u zařízení s pumpou S 45

\*\* použití u zařízení s pumpou S 45 a S 90

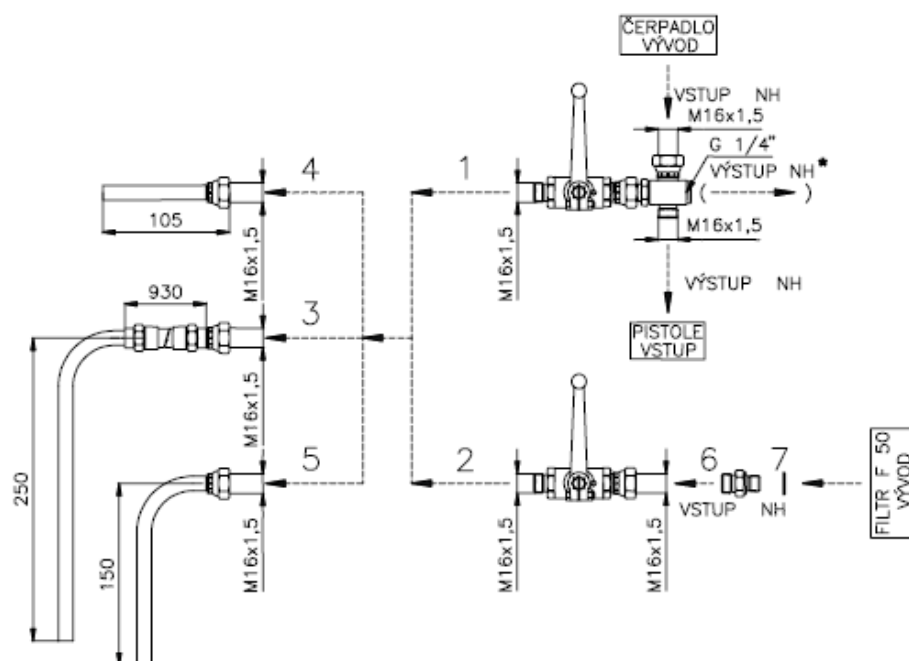


## MODULY ODTLAKOVACÍ

Pořadové číslo	Název	Identifikační číslo
1	ODTLAKOVACÍ MODUL – OMK	912 940
2	DIL ODPOUSTĚČÍ – DOK	912 950
3	VRATNÁ HADICE – VH	912 954
4	VRATNÁ TRUBKA – VTR	912 958
5	VRATNÁ TRUBKA 90° – VTO	912 956
6	SROUBENÍ VVJ	812 412
7	KROUŽEK 14 × 18 AL	117 033

## MOŽNOSTI PROPOJENÍ

Odtlakovací moduly se obvykle umísťují na výstup NH z čerpadla (poř.č. 1) nebo na výstup z vysokotlakého filtru (poř.č. 2, 6, 7) a jsou doplňovány vratnými trubkami VTR (poř.č. 4) nebo VTO (poř.č. 5), případně vratnou hadicí VH (poř.č. 3).



\* MOŽNOST NAPOJENÍ KONTROLNÍHO MANOMETRU VÝSTUPNÍHO TLAKU NH, RESP. NAPOJENÍ DALŠÍ PISTOLE (S POŘ.Č. 6, 7)