

TYPY MODULŮ A SPECIFIKACE DÍLŮ

KOMPLETAČNÍ MODULY

Poř. č.	Název	Hmotnost	Specifikace
1	ČERPADLA	viz. str. 10	viz. str. 13
2	MODUL VSTUPNÍ	1,2 – 3,9	viz. str. 44
3	VOZÍK VARIO	14,4 – 14,6	viz. str. 48
4	STOJÁNEK	2,8	viz. str. 49
5	KONZOLA	1,8 – 2,0	viz. str. 50
6	MODULY SÁNÍ ***	0,3 – 2,5	viz. str. 46
7	FILTR VYSOKOTLAKÝ F 50	2,3	vlastní návod
8	PISTOLE AIRLESS	RUČNÍ EST 251	vlastní návod
		AUTOMATICKÁ B 90	
9	PISTOLE MIX	RUČNÍ EST 256	vlastní návod
		AUTOMATICKÁ	
10	HADICE VYSOKOTLAKÁ **	1,8 – 2,0	dle čerpadla
11	HADICE VZDUCHOVÁ PU	0,25	103 033
12	MODULY ODTLAKOVACÍ	0,4 – 0,9	viz. str. 51
13	UZEMŇOVACÍ LANKO	0,16	910 270
Zvláštní příslušenství			
14	KLÍČ		811 552
15	ODDĚLOVACÍ KAPALINA 0,2 l (pumpa)		912 937
	ODDĚLOVACÍ KAPALINA 1,0 l (pumpa)		912 968
	MAZIVO EST 32PM 0,2 l (motor)		912 938
	MAZIVO EST 32PM 1,0 l (motor)		912 939
16	SVORKA HADIC (SADA 10 ks)♦		308 060

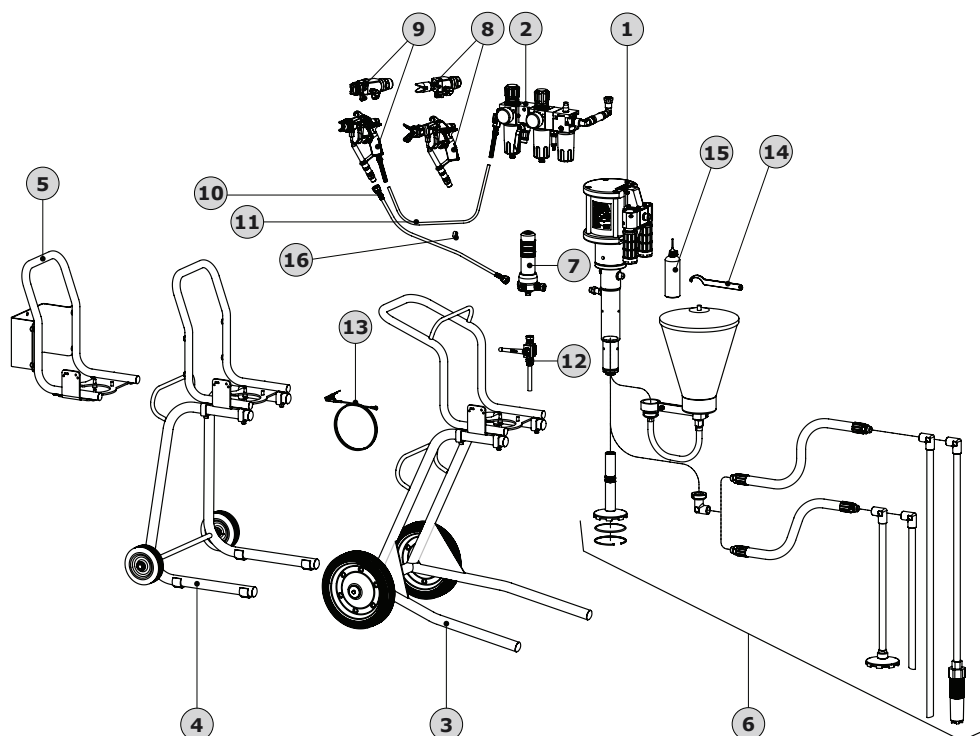
– hmotnost jednotlivých modulů dle provedení (v kg)

* pro provedení mix, délka o 50 mm delší než použitá vysokotlaká hadice

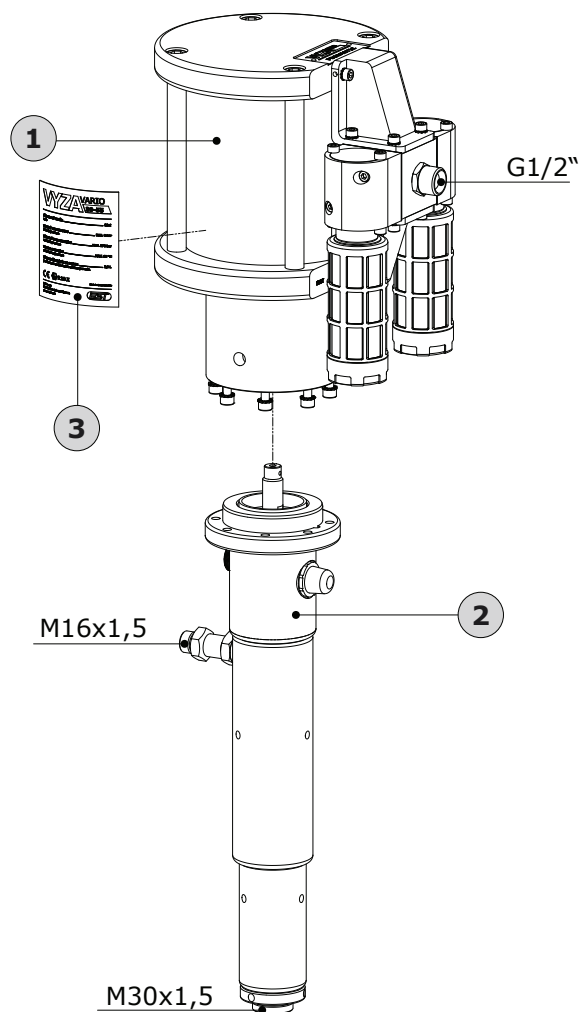
** tlaková odolnost hadice musí být shodná, nebo vyšší, nežli je max.tlak vyvinutý čerpadlem; hmotnost hadic pro délku 10 m

*** při sestavování modelů zařízení s přímým sáním je nutno spojovací závit čerpadla se sacím dílem přímým těsnit páskou PTFE

♦ pro spojení hadic 10 a 11 při aplikaci mix



ČERPADLA



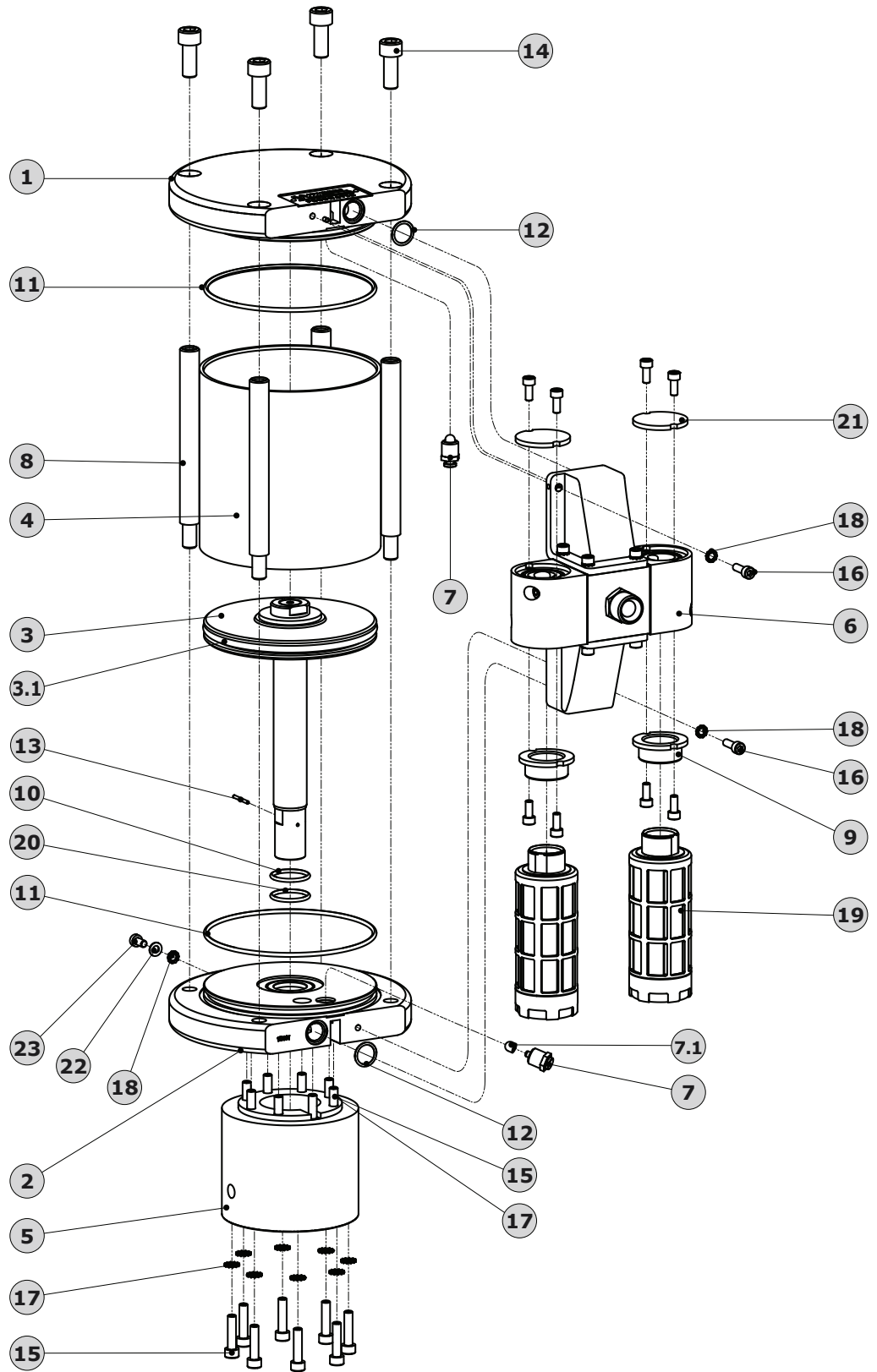
Specifikace označení

Typ čerpadla	25-55	39-55	64-55	40-90	32-110
Převodový poměr	25 : 1	39 : 1	64 : 1	40 : 1	32 : 1
1. Motor – typ	PM 100	PM 125	PM 160		
2. Pumpa – typ	P 55			P 90	P 110
3. Typový štítek	25 - 55	39 - 55	64 - 55	40 - 90	32 - 110

Specifikace objednacích čísel

Čerpadlo		Motor		Pumpa		Typový štítek	
Typ	Id. číslo	Typ	Id. číslo	Typ	Id. číslo	Typ	Id. číslo
25-55	907 000	PM 100	907 005	P 55	907 055	25 - 55	146 056
39-55	907 001	PM 125	907 015			39 - 55	146 057
64-55	907 002	PM 160	907 035	P 90	907 065	64 - 55	146 058
40-90	907 003					40 - 90	146 059
32-110	907 004			P 110	907 080	32 - 110	146 060

MOTORY VARIO



Motor PM 100

Pozice	Název	Identifikační číslo	Počet kusů
1	Víko horní M 100	907 148	1
2	Víko spodní 100	907 011	1
3	Píst PM 100	907 006	1
3.1	„O“ Kroužek NBR	105 159	1
4	Válec 100	807 008	1
5	Díl spojovací U	807 026	1
6	Ovládací jednotka U	907 033	1
7	Tlačítko	912 595	2
• 7.1	Doraz	811 875	1
8	Svorník U	807 017	4
9	Redukce 3/4"	812 648	2
10	„O“ Kroužek VITON	105 128	1
11	„O“ Kroužek NBR	105 161	2
12	„O“ Kroužek NBR	105 033	2
13	Kolík pružný	119 023	1
14	Šroub	114 209	4
15	Šroub	114 158	14
16	Šroub	114 151	2
17	Podložka 6	118 011	14
18	Podložka 5,3	118 008	3
• 19	Tlumič 3/4"	142 003	2
20	„O“ Kroužek PTFE	105 101	1
21	Krytka	812 591	2
22	Podložka 5,3	118 053	1
23	Šroub	114 226	1

- dodávané náhradní díly

Sada těsnění - Motor PM 100
907 169

10	„O“ Kroužek VITON	105 128	2
11	„O“ Kroužek NBR	105 161	2
12	„O“ Kroužek NBR	105 033	4
3.1	„O“ Kroužek NBR	105 159	1
20	„O“ Kroužek PTFE	105 101	2

Motor PM 125

Pozice	Název	Identifikační číslo	Počet kusů
1	Víko horní M 125	907 149	1
2	Víko spodní 125	907 021	1
3	Píst PM 125	907 016	1
3.1	„O“ Kroužek NBR	105 146	1
4	Válec 125	807 018	1
5	Díl spojovací U	807 026	1
6	Ovládací jednotka U	907 033	1
7	Tlačítko	912 595	2
• 7.1	Doraz	811 875	1
8	Svorník U	807 017	4
9	Redukce 1"	812 649	2
10	„O“ Kroužek VITON	105 144	1
11	„O“ Kroužek NBR	105 147	2
12	„O“ Kroužek NBR	105 033	2
13	Kolík pružný	119 023	1
14	Šroub	114 209	4
15	Šroub	114 158	16
16	Šroub	114 151	2
17	Podložka 6	118 011	16
18	Podložka 5,3	118 008	3
• 19	Tlumič U1	142 009	2
20	„O“ Kroužek PTFE	105 145	1
21	Krytka	812 591	2
22	Podložka 5,3	118 053	1
23	Šroub	114 226	1
• dodávané náhradní díly			

Sada těsnění - Motor PM 125
907 170

10	„O“ Kroužek VITON	105 144	2
11	„O“ Kroužek NBR	105 147	2
12	„O“ Kroužek NBR	105 033	4
3.1	„O“ Kroužek NBR	105 146	1
20	„O“ Kroužek PTFE	105 145	2

Motor PM 160

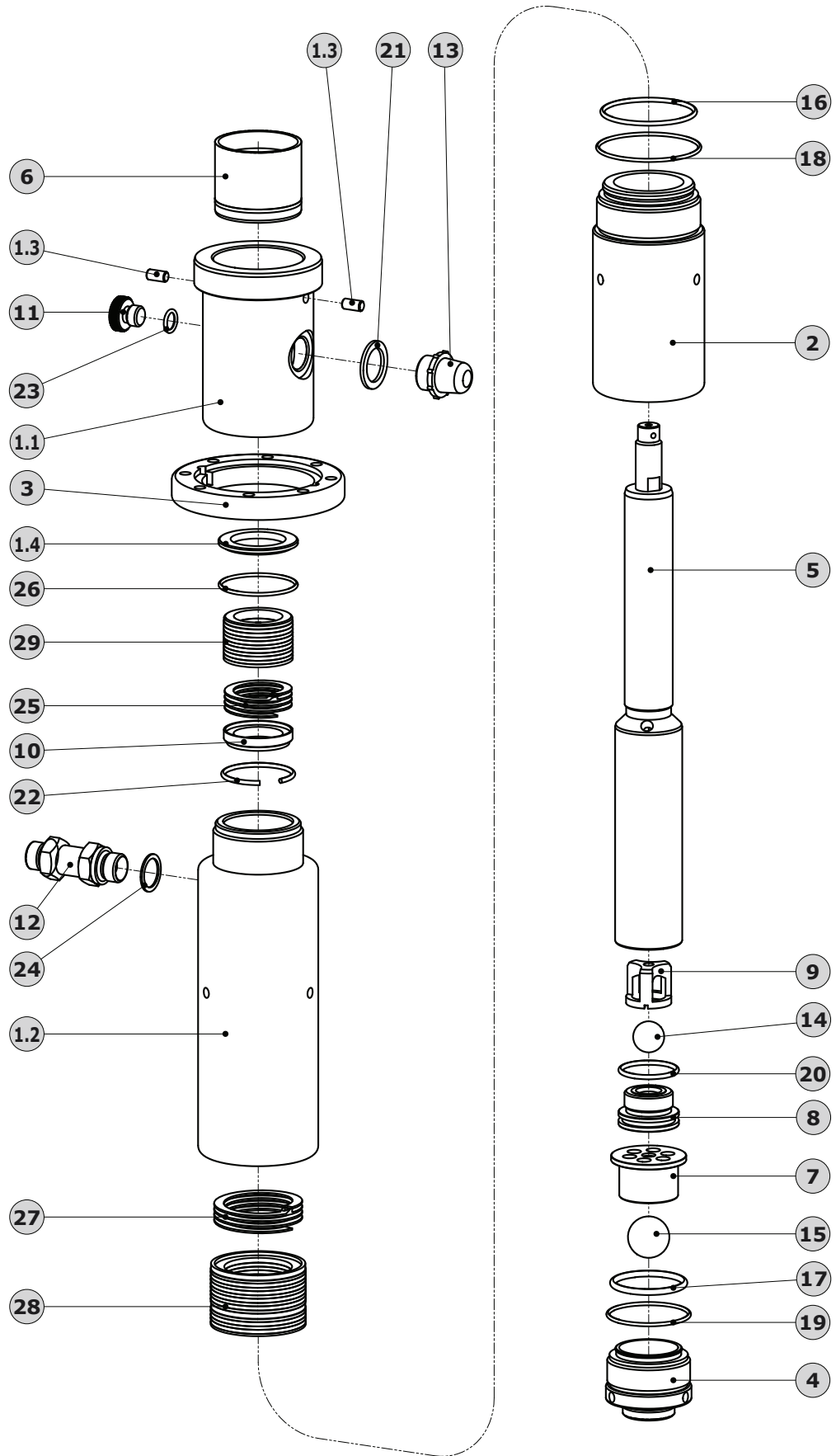
Pozice	Název	Identifikační číslo	Počet kusů
1	Víko horní M 160	907 155	1
2	Víko spodní 160	907 041	1
3	Píst PM 160	907 036	1
3.1	„O“ Kroužek NBR	105 160	1
4	Válec 160	807 038	1
5	Díl spojovací U	807 026	1
6	Ovládací jednotka U	907 033	1
7	Tlačítko	912 595	2
• 7.1	Doraz	811 875	1
8	Svorník U	807 017	4
9	Redukce 1"	812 649	2
10	„O“ Kroužek VITON	105 103	1
11	„O“ Kroužek NBR	105 162	2
12	„O“ Kroužek NBR	105 033	2
13	Kolík pružný	119 042	1
14	Šroub	114 209	4
15	Šroub	114 158	16
16	Šroub	114 151	2
17	Podložka 6	118 011	16
18	Podložka 5,3	118 008	3
• 19	Tlumič U1	142 009	2
20	„O“ Kroužek PTFE	105 164	1
21	Krytka	812 591	2
22	Podložka 5,3	118 053	1
23	Šroub	114 226	1

• dodávané náhradní díly

Sada těsnění - Motor PM 160
907 171

10	„O“ Kroužek VITON	105 103	2
11	„O“ Kroužek NBR	105 162	2
12	„O“ Kroužek NBR	105 033	4
3.1	„O“ Kroužek NBR	105 160	1
20	„O“ Kroužek PTFE	105 164	2

PUMPY VARIO



Pumpa P 55

Pozice	Název	Ident. číslo	Počet ks
* 1.1	Těleso U		1
* 1.2	Válec horní		1
* 1.3	Kolík 6x12	907 056	2
* 1.4	Vložka		1
2	Válec spodní 20-28	807 059	1
3	Příruba U	807 060	1
• 4	Díl sací 20-28	907 061	1
• 5	Pístnice 20-28	807 064	1
6	Miska- úprava	812 763	1
7	Vložka	812 756	1
• 8	Šroub ventilu	912 775	1
9	Vložka	812 752	1
10	Opěrný kroužek	812 765	1
11	Zátka	812 764	1
12	Šroubení výtlač	807 063	1
13	Průzor	811 754	1
• 14	Kulička nerez 13	141 019	1
• 15	Kulička nerez 18	141 021	1
16	„O“ Kroužek PTFE	105 104	1
17	„O“ Kroužek PTFE	105 102	1
18	„O“ Kroužek VITON	105 089	1
• 19	„O“ Kroužek VITON	105 082	1
• 20	„O“ Kroužek VITON	105 076	1
21	Těsnění	106 006	1
23	„O“ Kroužek NBR	105 064	1
24	Kroužek	117 034	1
25	Pružina C 125	124 075	1
• 26	„O“ Kroužek NBR	105 087	1
27	Pružina C 150	124 074	1
	Sada těsnění 28/40	912 773	
• 28	Sada těsnění 28/40 UF	913 181	1
	Sada těsnění 28/40 UE	913 186	
	Sada těsnění 20/32	912 774	
• 29	Sada těsnění 20/32 UF	913 180	1
	Sada těsnění 20/32 UE	913 185	

* dodává se jako komplet

• dodávané náhradní díly

Sada těsnění - Pumpa P 55
913 029

16	„O“ Kroužek PTFE	105 104	1
17	„O“ Kroužek PTFE	105 102	1
18	„O“ Kroužek VITON	105 089	1
19	„O“ Kroužek VITON	105 082	1
20	„O“ Kroužek VITON	105 076	1
26	„O“ Kroužek NBR	105 087	1

Pumpa P 90

Pozice	Název	Identifikační číslo	Počet kusů
* 1.1	Tělesou U		1
* 1.2	Válec horní	907 066	1
* 1.3	Kolík 6x12		2
* 1.4	Vložka		1
2	Válec spodní 25-35	807 068	1
3	Příruba U	807 060	1
• 4	Díl sací 25-35	907 084	1
• 5	Pístnice 25-35	807 069	1
6	Miska- úprava	812 763	1
7	Vložka	812 795	1
• 8	Šroub ventilu	912 796	1
9	Vložka	812 798	1
10	Opěrný kroužek	812 802	1
11	Zátka	812 764	1
12	Šroubení výtlak	807 063	1
13	Průzor	811 754	1
• 14	Kulička nerez 15	141 030	1
• 15	Kulička nerez 24	141 024	1
16	„O“ Kroužek PTFE	105 115	1
17	„O“ Kroužek PTFE	105 104	1
18	„O“ Kroužek VITON	105 091	1
• 19	„O“ Kroužek VITON	105 089	1
• 20	„O“ Kroužek VITON	105 163	1
21	Těsnění	106 006	1
22	Kroužek	807 077	1
23	„O“ Kroužek NBR	105 064	1
24	Kroužek	117 034	1
25	Pružina C 137	124 084	1
• 26	„O“ Kroužek NBR	105 087	1
27	Pružina C 200	124 076	1
• 28	Sada těsnění 35/55	907 093	1
	Sada těsnění 35/55 UF	907 164	
• 29	Sada těsnění 25/37	907 087	1
	Sada těsnění 25/37 UF	907 160	

* dodává se jako komplet

• dodávané náhradní díly

Sada těsnění - Pumpa P 90
907 168

16	„O“ Kroužek PTFE	105 115	1
17	„O“ Kroužek PTFE	105 104	1
18	„O“ Kroužek VITON	105 091	1
19	„O“ Kroužek VITON	105 089	1
20	„O“ Kroužek VITON	105 163	1
26	„O“ Kroužek NBR	105 087	1

Pumpa P 110

Pozice	Název	Identifikační číslo	Počet kusů
* 1.1	Těleso U		1
* 1.2	Válec horní		1
* 1.3	Kolík 6x12	907 081	2
* 1.4	Vložka		1
2	Válec spodní 28-39	807 083	1
3	Příruba U	807 060	1
• 4	Díl sací 25-35	907 084	1
• 5	Pístnice 28-39	807 086	1
6	Miska- úprava	812 763	1
7	Vložka	812 795	1
• 8	Šroub ventilu	907 070	1
9	Vložka	807 074	1
10	Opěrný kroužek	807 075	1
11	Zátka	812 764	1
12	Šroubení výtlač	807 063	1
13	Průzor	811 754	1
• 14	Kulička nerez 18	141 021	1
• 15	Kulička nerez 24	141 024	1
16	„O“ Kroužek PTFE	105 115	1
17	„O“ Kroužek PTFE	105 104	1
18	„O“ Kroužek VITON	105 091	1
• 19	„O“ Kroužek VITON	105 089	1
• 20	„O“ Kroužek VITON	105 103	1
21	Těsnění	106 006	1
22	Kroužek	117 038	1
23	„O“ Kroužek NBR	105 064	1
24	Kroužek	117 034	1
25	Pružina C 150	124 074	1
• 26	„O“ Kroužek NBR	105 087	1
27	Pružina C 200	124 076	1
• 28	Sada těsnění 39/55	912 804	1
	Sada těsnění 39/55 UF	913 193	
• 29	Sada těsnění 28/40	912 809	1
	Sada těsnění II. 28/40 UF	913 192	

* dodává se jako komplet

• dodávané náhradní díly

Sada těsnění - Pumpa P 110
913 031

16	„O“ Kroužek PTFE	105 115	1
17	„O“ Kroužek PTFE	105 104	1
18	„O“ Kroužek VITON	105 091	1
19	„O“ Kroužek VITON	105 089	1
20	„O“ Kroužek VITON	105 103	1
26	„O“ Kroužek NBR	105 087	1

SERVISNÍ SADY NÁHRADNÍCH DÍLŮ PRO PUMPY

Sada náhradních dílů - Pumpa P 55 se standardním těsněním
913 028

Pozice	Název	Ident. číslo	Počet ks
28	Sada těsnění 28/40	912 773	1
29	Sada těsnění 20/32	912 774	1
25	Pružina C 125	124 075	1
27	Pružina C 150	124 074	1
19	„O“ Kroužek VITON	105 082	2
	Sada těsnění pumpa P 55	913 029	1

Sada náhradních dílů - Pumpa P 55 s těsněním UF
913 184

Pozice	Název	Ident. číslo	Počet ks
28	Sada těsnění 28/40 UF	913 181	1
29	Sada těsnění 20/32 UF	913 180	1
25	Pružina C 125	124 075	1
27	Pružina C 150	124 074	1
19	„O“ Kroužek VITON	105 082	2
	Sada těsnění pumpa P 55	913 029	1

Sada náhradních dílů - Pumpa P 55 s těsněním UE
913 189

Pozice	Název	Ident. číslo	Počet ks
28	Sada těsnění 28/40 UE	913 186	1
29	Sada těsnění 20/32 UE	913 185	1
25	Pružina C 125	124 075	1
27	Pružina C 150	124 074	1
19	„O“ Kroužek VITON	105 082	2
	Sada těsnění pumpa P 55	913 029	1

Sada náhradních dílů - Pumpa P 90 se standardním těsněním
907 172

Pozice	Název	Ident. číslo	Počet ks
28	Sada těsnění 35/55	907 093	1
29	Sada těsnění 25/37	907 087	1
25	Pružina C 137	124 084	1
27	Pružina C 200	124 076	1
19	„O“ Kroužek VITON	105 089	2
	Sada těsnění pumpa P 90	907 168	1

Sada náhradních dílů - Pumpa P 90 s těsněním UF
907 173

Pozice	Název	Ident. číslo	Počet ks
28	Sada těsnění 35/55 UF	907 164	1
29	Sada těsnění 25/37 UF	907 160	1
25	Pružina C 137	124 084	1
27	Pružina C 200	124 076	1
19	„O“ Kroužek VITON	105 089	2
	Sada těsnění pumpa P 90	907 168	1

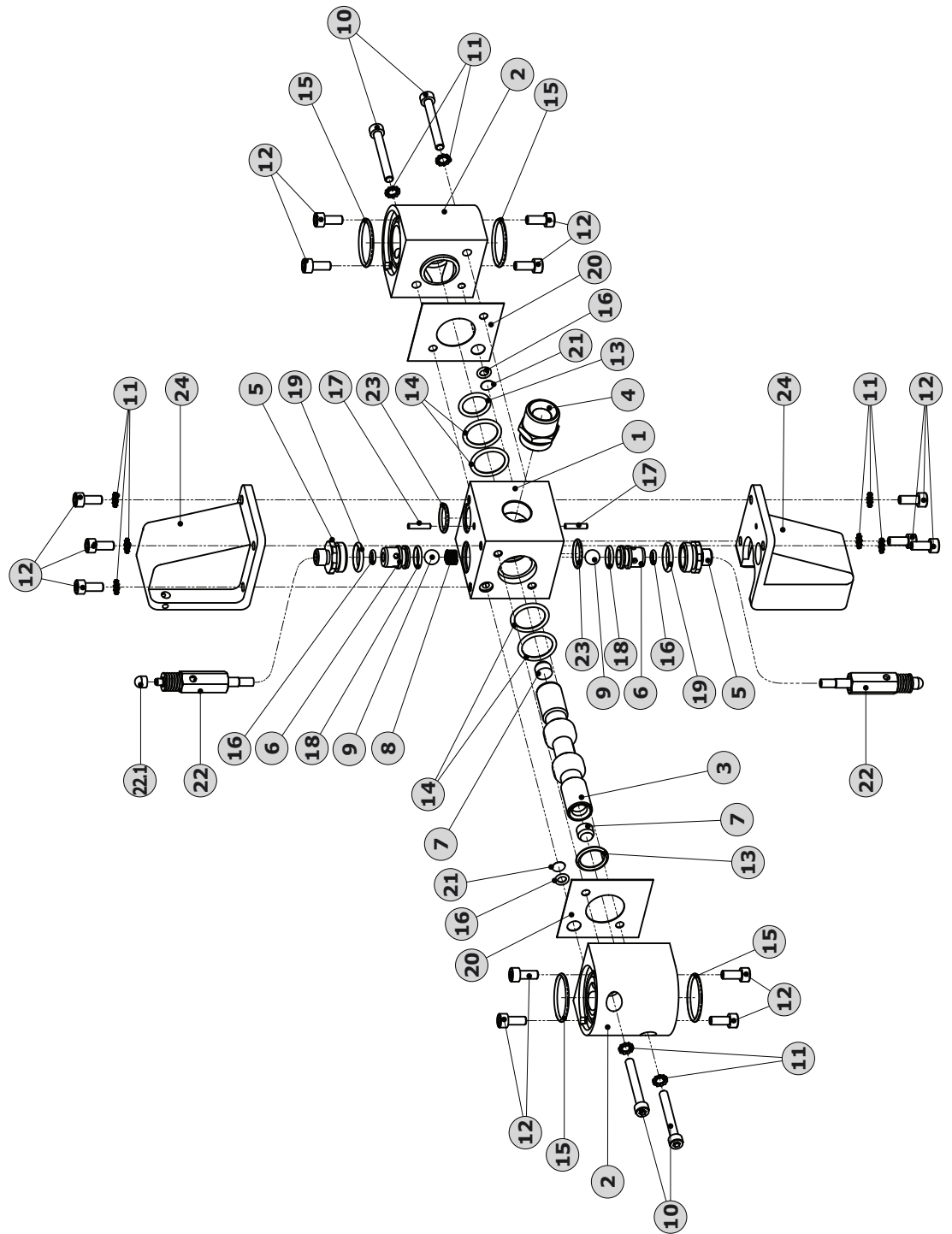
Sada náhradních dílů - Pumpa P 110 se standardním těsněním
913 030

Pozice	Název	Ident. číslo	Počet ks
28	Sada těsnění 39/55	912 804	1
29	Sada těsnění II. 28/40	912 809	1
25	Pružina C 150	124 074	1
27	Pružina C 200	124 076	1
19	„O“ Kroužek VITON	105 089	2
	Sada těsnění pumpa P 110	913 031	1

Sada náhradních dílů - Pumpa P 110 s těsněním UF
913 197

Pozice	Název	Ident. číslo	Počet ks
28	Sada těsnění 39/55 UF	913 193	1
29	Sada těsnění II. 28/40 UF	913 192	1
25	Pružina C 150	124 074	1
27	Pružina C 200	124 076	1
19	„O“ Kroužek VITON	105 089	2
	Sada těsnění pumpa 110	913 031	1

JEDNOTKA OVLÁDACÍ



Jednotka ovládací

Pozice	Název	Identifikační číslo	Počet kusů
1	Kostka rozvodu U	807 032	1
2	Kostka U	907 030	2
• 3	Šoupátko	912 587	1
4	Šroubení	812 594	1
5	Šroub	812 532	2
6	Sedlo	812 533	2
• 7	Doraz	811 846	2
8	Pružina	124 008	1
9	Kulička 9 nerez	141 015	2
10	Šroub	114 153	4
11	Podložka 5,3	118 008	10
12	Šroub	114 150	14
13	„O“ kroužek NBR	105 036	2
14	„O“ kroužek NBR	105 044	4
15	„O“ kroužek NBR	105 051	4
16	„O“ kroužek NBR	105 009	4
17	Kolík	119 028	2
18	„O“ kroužek NBR	105 062	2
19	„O“ kroužek NBR	105 069	2
20	Vložka	812 624	2
21	Sítka oko 0,25	811 856	2
22	Ventil U	907 023	2
22.1	Doraz	811 875	2
23	„O“ kroužek NBR	105 033	2
24	Víko rozvodu S	907 147	2

• dodávané náhradní díly

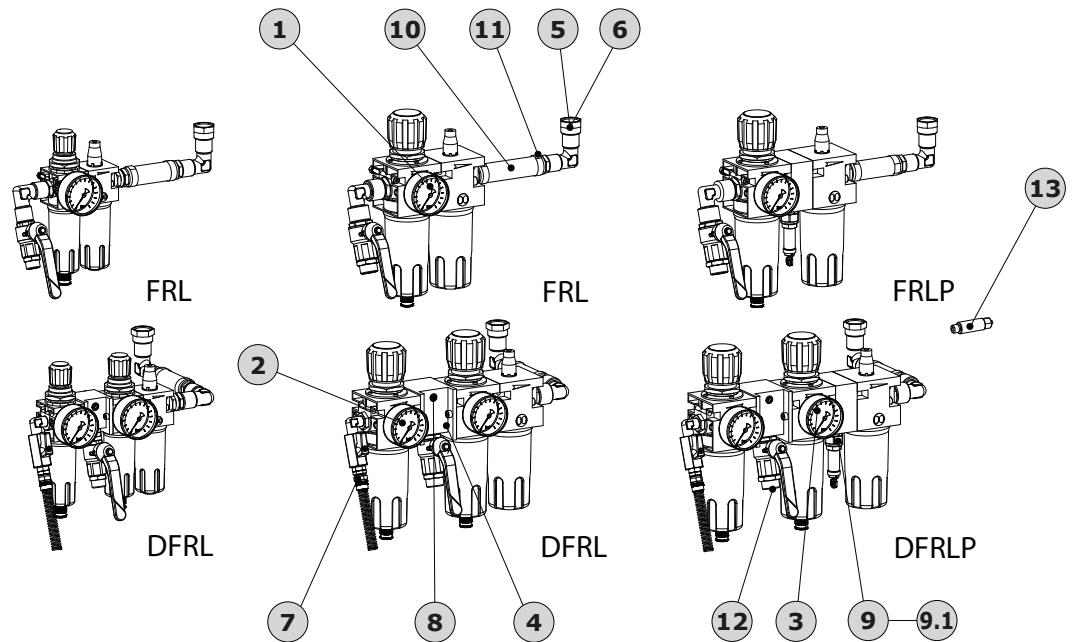
Sada náhradních dílů malá 913 032

8	Pružina	124 008	1
16	„O“ kroužek NBR	105 009	4
18	„O“ kroužek NBR	105 062	2
19	„O“ kroužek NBR	105 069	2

Sada náhradních dílů velká 913 033

13	„O“ kroužek NBR	105 036	2
14	„O“ kroužek NBR	105 044	4
15	„O“ kroužek NBR	105 051	4
16	„O“ kroužek NBR	105 009	4
20	Vložka	812 624	2

MODULY VSTUPNÍ



Specifikace dílců vstupních modulů

Pozice	Název	Identifikační číslo
1	Manometr 0–10, č.č. 8 bar	912 910
2	Manometr 0–4, č.č. 3 bar	912 911
3	Manometr 0–10, č.č. 7 bar	912 913
4	Těleso 3/8 – 1/2	812 724
	Těleso 1/4	812 725
5	Vstupní díl	912 730
6	„O“ -kroužek NBR	105 070
7	Šroubení 8/6	130 011
8	Zátka 1/4	802 928
9	Pojišťovací ventil kompl. 7 bar	907 127
9.1	Ventil pojistný 7 bar	148 027
10	Hadice DN 13/21	103 002
11	Hadicová spona	155 010
*12	Těsnění	807 279

*pouze pro vstupní moduly 1/2 a 3/8

Specifikace vstupních modulů

Motor	Moduly pro aplikace airless	Ident. číslo	Moduly pro aplikaci mix	Ident. číslo
PM 100	♦ FRL 1/4	907 156	♦ DFRL 1/4	907 124
PM 125	♦ FRL 3/8	907 158	♦ DFRL 3/8	907 146
PM 160	♦ FRLP 1/2 - 07	907 145	♦ DFRLP 1/2 - 3/8 -07	907 126

Příslušenství modulů pro aplikace mix

- označení Dxx (není součástí dodávky modulů)

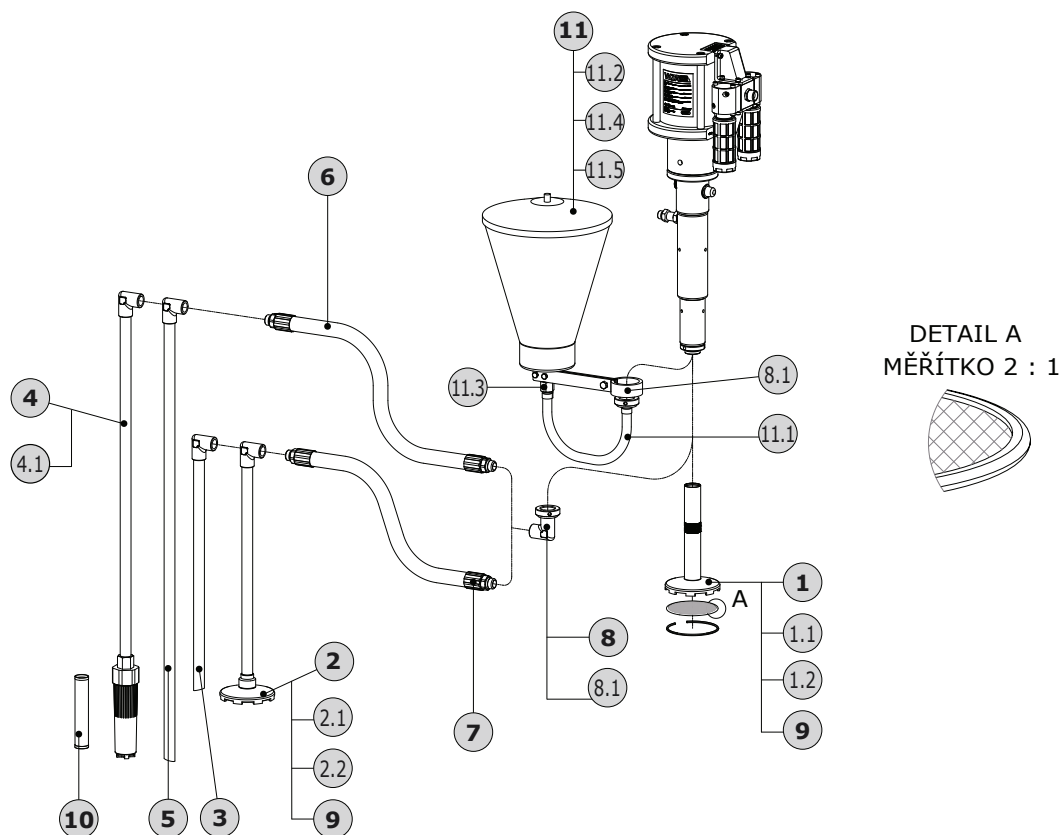
Pozice	Název	Identifikační číslo
13	Čistič trysek	912 965

Příslušenství pro moduly s přimazávačem - označeno ♠

(není součástí dodávky modulů)

Obsah	Název	Identifikační číslo
0,2 l	Mazivo EST 32 PM (motory-běžný provoz)	912 938
1,0 l		912 939
0,2 l	Mazivo KILFROST 400(motory – těžký provoz)	912 935
1,0 l		912 936

MODULY SÁNÍ



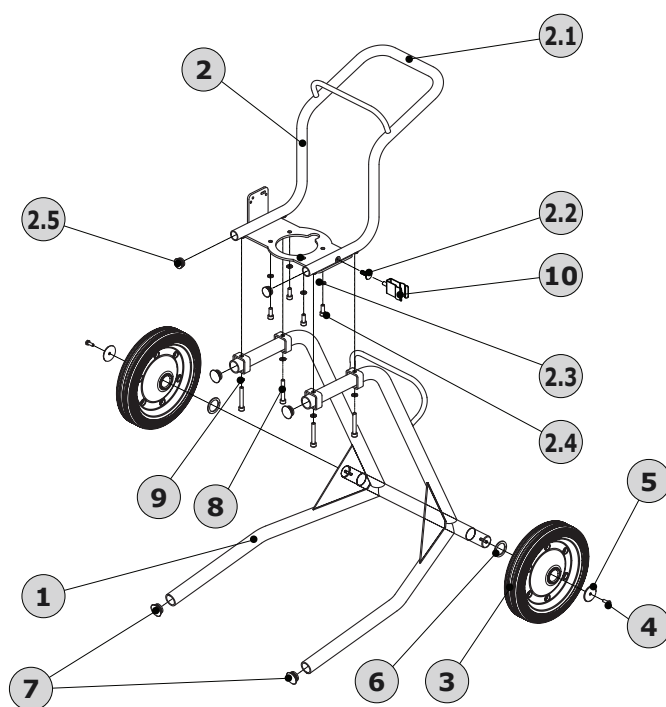
Pozice	Název		Identifikační číslo		
1	Sací díl přímý SF	vozik	912 722		
		stojánek	912 743		
2	Nástavec sání SFK	(0,5 m s filtrem)	907 079		
3	Nástavec sání SK	(0,5 m)	907 159		
4	Nástavec sání LFK	(0,95 m s filtrem)	907 176		
5	Nástavec sání LK	(0,95 m)	907 280		
6	Sací hadice L 1/2"	(1,5 m)	912 301		
7	Sací hadice S 1/2"	(0,85 m)	912 460		
8	Sací díl 90°		912 735		
		0,1 V	911 395		
		0,14 V	911 396		
		0,2 V	911 397		
		• 9	Filtrační vložka	0,25 V	911 398
				0,28 V	911 399
				0,315 V	911 400
• 10	Filtrační vložka	1,0 V	912 742		
		30 mesh (500 µm)	121 001		
		60 mesh (250 µm)	121 004		
		100 mesh (149 µm)	121 005		
11	Sání nádobka	(LARIUS) 5 l PL kompl.	913 751		

Pozice	Název	Identifikační číslo
• 1.1; 2.1	Těleso filtru	811 756
• 1.2; 2.2	Pojistný kroužek drátěný	811 392
• 4.1	Sací filtr 1/2"	121 009
• 8.1	"O" Kroužek NBR	105 044
• 11.1	Hadice	151 009
• 11.2	Filtr jemný	308 028
• 11.3	Hadicová spona	155 008
• 11.4	Filtr hrubý	308 029
• 11.5	Pojistný kroužek	117 600
•	dodávané náhradní díly	

VOZÍK VARIO

Pozice	Název	Identifikační číslo	Počet kusů
-	Vozík V	907 106	-
1	Kostra vozíku V	907 110	1
2	Konzola VV	907 103	1
2.1	Rám konzoly VV	807 137	1
2.2	Zarážecí nýt	134 040	1
2.3	Podložka	118 119	4
2.4	Šroub	114 172	4
2.5	Zátka kruhová	134 036	2
3	Kolo D250	153 005	2
4	Šroub	114 185	2
5	Podložka	813 133	2
6	Vložka	813 132	2
7	Zátka kruhová	134 038	4
8	Šroub	114 269	4
9	Podložka	118 019	4
* 10	Závěs kompletní	907 053	1

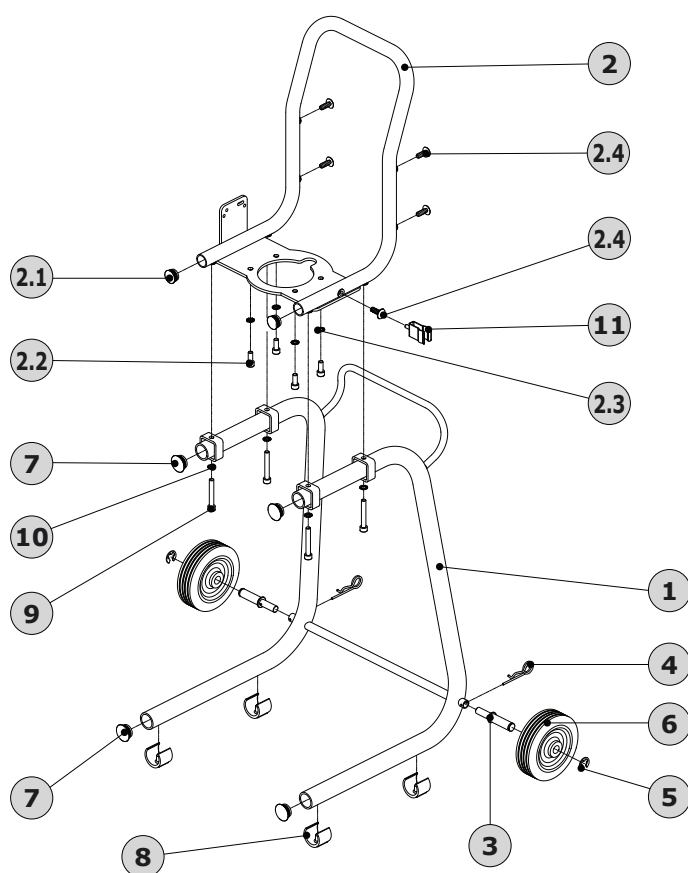
* součást nástavců sání



STOJÁNEK POJÍZDNÝ

Pozice	Název	Identifikační číslo	Počet kusů
-	Stojánek pojízdný	907 115	-
1	Kostra stojánu	907 136	1
2	Konzola V-S	907 133	1
2.1	Zátka kruhová	134 036	2
2.2	Šroub	114 172	4
2.3	Podložka	118 019	4
2.4	Zarážecí nýt	134 040	5
3	Čep	807 121	2
4	Závlačka pružinová	120 030	2
5	Kroužek 12	117 031	2
6	Kolo 125	153 014	2
7	Zátka kruhová	134 038	4
8	Nožička sedlová s trnem	134 037	4
9	Šroub	114 269	4
10	Podložka	118 019	4
* 11	Závěs kompletní	907 053	1

* součást nástavců sání

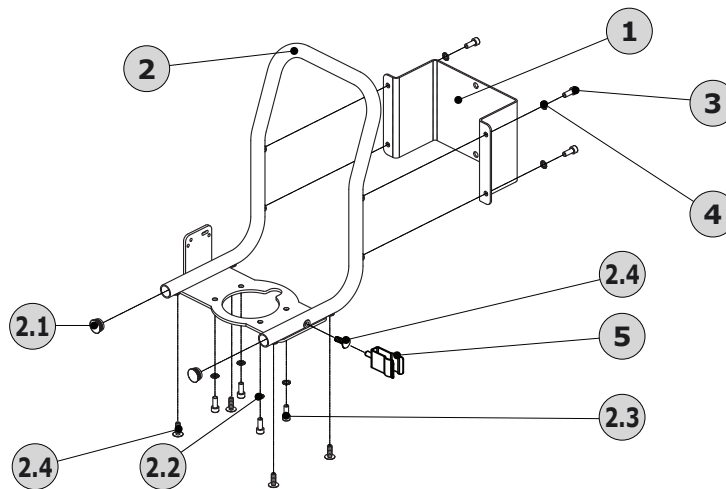


KONZOLA

Pozice	Název	Identifikační číslo	Počet kusů
-	Konzola S kompletní	907 144	-
1	Konzola S	807 143	1
2	Konzola V-S	907 133	1
2.1	Zátka kruhová	134 036	4
2.2	Podložka	118 019	4
2.3	Šroub	114 172	4
2.4	Zarážecí nýt	134 040	5
3	Šroub	114 172	4
4	Podložka	118 019	4
* 5	Závěs kompletní	907 053	

* součást nástavců sání

Poznámka: u poz. 1 je pro kotevní šrouby M10 rozteč 140 mm.



MODULY ODTLAKOVACÍ

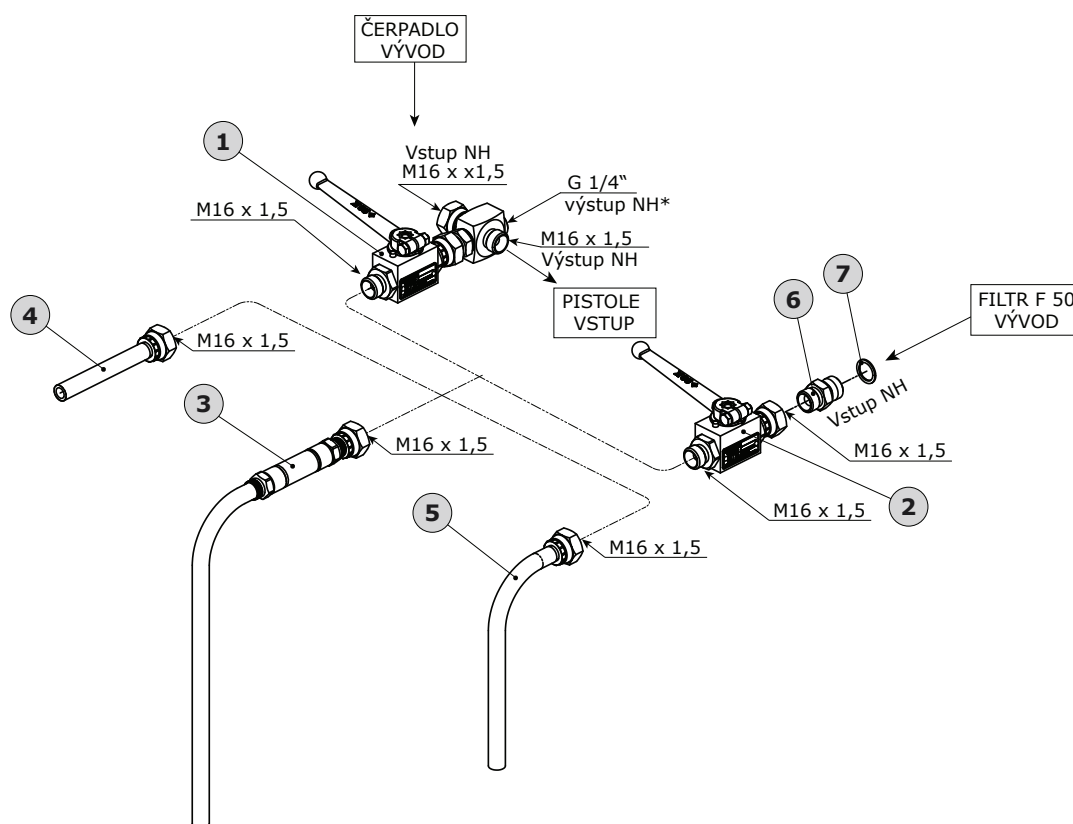
Pozice	Název	Identifikační číslo
1	Odlakovací modul - OMK	912 940
2	Díl odpouštěcí - DOK	912 950
3	Vratná hadice - VH**	912 954
	Vratná hadice S - VHS*	907 174
	Vratná hadice L - VHL*	907 175
4	Vratná trubka - VTR	912 958
5	Vratná trubka 90° - VTO	912 956
6	Šroubení WJ	812 412
7	Kroužek AI	117 033

* při použití pružného sání

** při použití sání z nádoby

Možnosti propojení

Odtlakovací moduly se obvykle umísťují na výstup nátěrové hmoty z čerpadla (poř. č. 1) nebo na výstup z vysokotlakého filtru (poř. č. 2, 6, 7) a jsou doplňovány vratnými trubkami VTR (poř. č. 4) nebo VTO (poř. č. 5), případně vratnou hadicí VH (poř.č. 3).

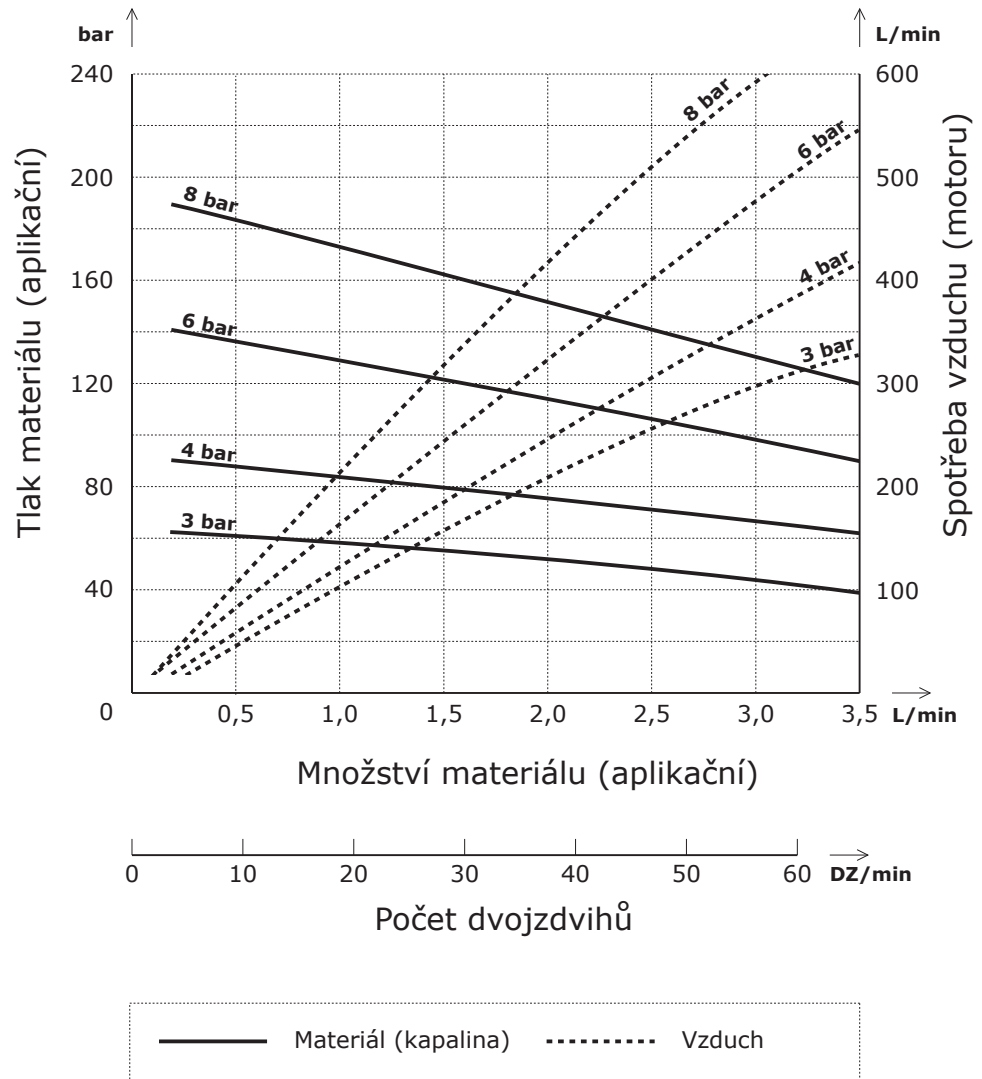


* Možnost napojení kontrolního manometru výstupního tlaku nátěrové hmoty, resp. napojení další pistole (s pořadovým číslem 6 a 7).

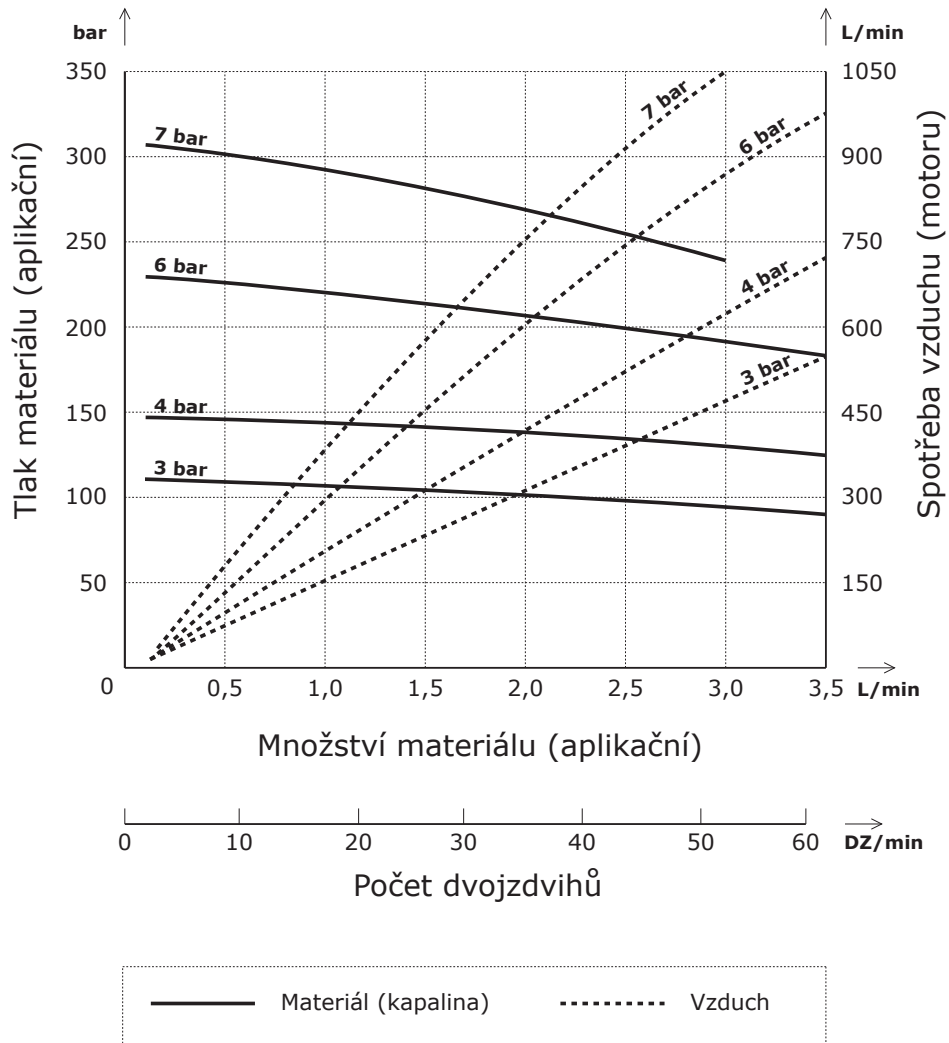
CHARAKTERISTIKY ČERPADEL

Závislost výkonu zařízení (množství kapaliny) na spotřebě vzduchu a přetlaku kapaliny - zjištění potřebných hodnot.

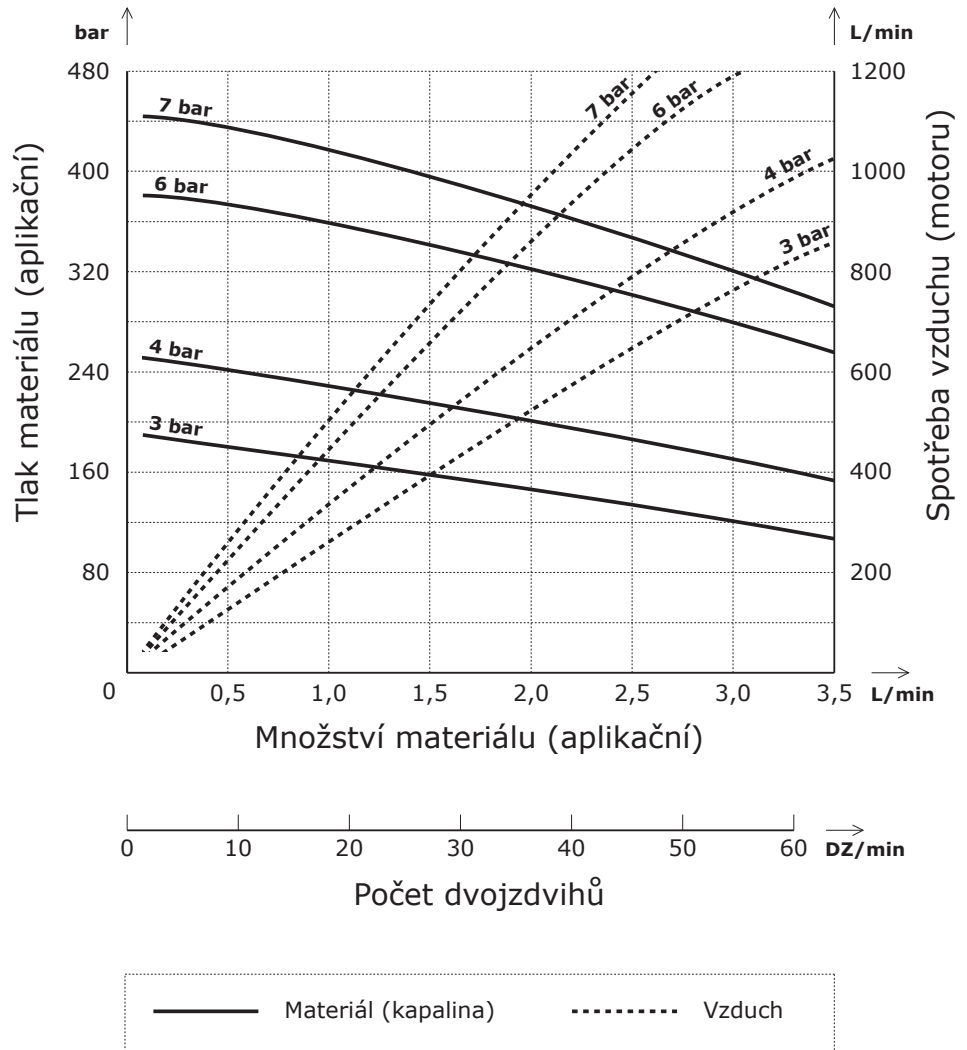
Vyza Vario 25-55



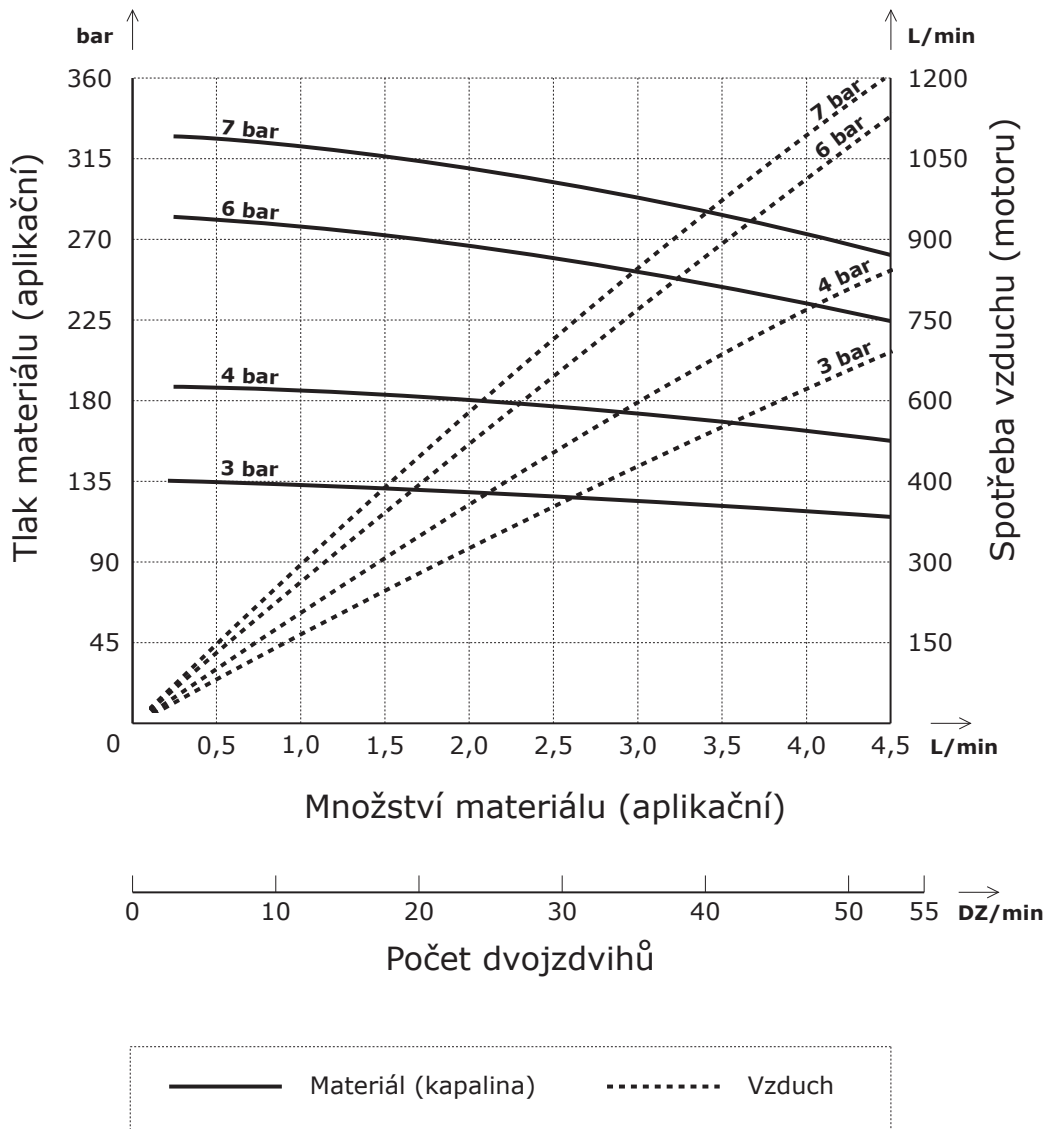
Vyza Vario 39-55



Vyza Vario 64-55



Vyza Vario 40-90



Vyza Vario 32-110

